

Smart Energy M-Bus Modul

Benutzerhandbuch

1. VORWORT	3
2. EINLEITUNG	4
3. VERWENDETE SYMBOLE	5
4. WICHTIGE HINWEISE	6
4.1 Allgemeine Sicherheitshinweise	7
4.1.1 Bestimmungsgemäße Verwendung	7
4.1.2 Qualifikation des Fachhandwerks	8
4.1.3 Vermeidung von körperlichen Schäden	8
4.1.4 Vermeidung von Schäden am Smart Energy M-Bus Modul	8
4.2 Gebrauchshinweise	9
4.3 Verpackung	9
5. GERÄTEÜBERSICHT	10
5.1 Produktetikett	10
5.2 Abmessungen	11
5.3 Anschlüsse	12
6. MONTAGE	13
6.1 Montage auf DIN-Hutschiene*	13
6.2 Wandmontage*	14
7. ANSCHLUSSPLÄNE	15
7.1 Anschlussschema Smart Energy M-Bus Modul	15
7.2 Spannungsversorgung / Anschlussplan	17
7.3 Kommunikation / Schnittstellen	18
7.4 M-BUS Schnittstelle	19
8. REINIGUNG	20
9. WARTUNG	21
10. AUSSERBETRIEBNAHME	21
11. ENTSORGUNG	21
12. TECHNISCHE DATEN	22
13. GEWÄHRLEISTUNG	23
14. RÜCKSENDUNG / RMA	23

15. HAFTUNGS AUSSCHLUSS	24
16. EG-KONFORMITÄT SERKLÄRUNG	25
17. NOTIZEN	26

1. VORWORT

Sehr geehrte Kundin, sehr geehrter Kunde,

vielen Dank, dass Sie sich für das Smart Energy M-Bus Modul entschieden haben. Bitte lesen Sie die vorliegende Bedienungsanleitung des Smart Energy M-Bus Modul sorgfältig durch, bevor Sie das Gerät installieren und in Betrieb nehmen. Diese Anleitung hilft Ihnen beim

- **bestimmungsgemäßen,**
- **sicheren und**
- **vorteilhaften Gebrauch des Smart Energy M-Bus Modul.**

Jede Person, die das Smart Energy M-Bus Modul

- **anschließt,**
- **bedient,**
- **reinigt oder**
- **entsorgt,**

muss den vollständigen Inhalt dieser Bedienungsanleitung zur Kenntnis genommen haben. Bitte bewahren Sie die Anleitung immer in der Nähe des Gerätes auf.

Datum Handbuch Veröffentlichung: 20.03.2019

2. EINLEITUNG

Diese Dokumentation unterstützt Elektrofachkraft und Nutzer bei der Montage, Inbetriebnahme sowie Konfiguration des Smart Energy M-Bus Modul. Ziel ist die individuelle Anpassung des Smart Energy M-Bus Modul auf die lokale Installation und die persönlichen Bedürfnisse.

Das Smart Energy M-Bus Modul dient als Kommunikationsschnittstelle zwischen Verbrauchszählern und unserem Smart Energy Monitor/Datenlogger/Manager System.

3. VERWENDETE SYMBOLE

In dieser Anleitung werden folgende Arten von Sicherheitshinweisen und allgemeine Hinweise verwendet:



Warnung vor allgemeiner Gefahr



Warnung vor gefährlicher elektrischer Spannung



Vor Benutzung Benutzerhandbuch lesen



Allgemeine Information



Elektrostatisch gefährdete Bauelemente ESD



Entsorgungshinweis



CE-Kennzeichnung

4. WICHTIGE HINWEISE

In Verbindung mit dieser Bedienungsanleitung sind weitere Unterlagen gültig. Für Schäden, die durch Nichtbeachtung dieser Anleitungen entstehen, wird keine Haftung übernommen.

Mitgeltende Unterlagen:

Beachten Sie bei der Bedienung des Gesamtsystems unbedingt auch alle Bedienungsanleitungen, die den Komponenten Ihrer Installation beiliegen. Dazu zählen vorrangig die herstellereigenen Bedienungsanleitungen der Einzelkomponenten.

Mit der CE-Kennzeichnung wird dokumentiert, dass das Smart Energy M-Bus Modul den Anforderungen genügt, die die Europäische Gemeinschaft für die Anbringung dieser Kennzeichnung festgelegt hat. Alte elektrische und elektronische Geräte enthalten häufig wertvolle Materialien. Entsorgen Sie ein altes Gerät deshalb nicht in den Restmüll. Geben Sie das Gerät bei einer kommunalen Sammelstelle für Elektronikschrott ab.

Lesen Sie vor einer Inbetriebnahme zuerst die nachfolgenden Sicherheitshinweise:

4.1 Allgemeine Sicherheitshinweise

Beachten Sie bei der Bedienung alle Betriebs- und Sicherheitshinweise in dieser Anleitung, die jeder Handlung vorangestellt sind.

Nichtbeachtung kann Schäden am Gerät verursachen und eine Gefahr für Personen darstellen. Diese Sicherheitshinweise gelten in der Bundesrepublik Deutschland. Bei der Verwendung in anderen Ländern sind die einschlägigen nationalen Regeln zu beachten.

4.1.1 Bestimmungsgemäße Verwendung

Das Smart Energy M-Bus Modul ist nach dem Stand der Technik und den anerkannten sicherheitstechnischen Regeln gefertigt. Dennoch können bei unsachgemäßer oder nicht bestimmungsgemäßer Verwendung Beeinträchtigungen des Geräts und anderer Sachwerte entstehen.



Beachten Sie alle Informationen in dieser Bedienungsanleitung, insbesondere die Sicherheitshinweise. Jede andere Verwendung gilt als nicht bestimmungsgemäß und kann zu Sachschäden oder sogar zu Personenschäden führen.

Es wird keine Haftung für Schäden übernommen, die durch eine nicht bestimmungsgemäße Verwendung entstehen.

Das Smart Energy M-Bus Modul wird als Kommunikationsschnittstelle zwischen externen Verbrauchszählern und dem Smart Energy Monitor / Datenlogger / Manager System eingesetzt. Es darf ausschließlich mit den zur Verbrauchsmessung bestimmten Geräten verbunden werden. Eine andere oder darüber hinausgehende Benutzung gilt als nicht bestimmungsgemäß. Für hieraus resultierende Schäden haftet der Hersteller nicht. Das Risiko trägt alleine der Betreiber. Verwenden Sie das mitgelieferte Zubehör nur für den Einsatzzweck, welcher in dieser Bedienungsanleitung beschrieben ist. Darüber hinaus gehört zur bestimmungsgemäßen Verwendung auch das Beachten der Bedienungs- und Installationsanleitung sowie aller weiteren mitgeltenden Unterlagen.

4.1.2 Qualifikation des Fachhandwerks

Die Installation des Smart Energy M-Bus Modul darf nur von einer anerkannten Elektrofachkraft durchgeführt werden. Diese übernimmt auch die Verantwortung für die ordnungsgemäße Installation und Inbetriebnahme.

4.1.3 Vermeidung von körperlichen Schäden

Beachten Sie im Umgang mit dem Smart Energy M-Bus Modul sämtliche an Verpackung und am Gerät angebrachten Sicherheitshinweise. Prüfen Sie vor Inbetriebnahme und regelmäßig im laufenden Betrieb, dass am Gerät und am Zubehör keine Beschädigungen vorliegen. Vergewissern Sie sich im Zweifelsfall bei einer Elektrofachkraft über die Unversehrtheit der Technik. Sollten Beschädigungen am Smart Energy M-Bus Modul vorliegen oder Reparaturen notwendig sein, überlassen Sie diese ausschließlich autorisierten Personen.

Öffnen Sie das Smart Energy M-Bus Modul nicht! Das Entfernen oder Beschädigen des Gehäuses kann spannungsführende Teile freilegen und die Funktion der Geräte beeinträchtigen. Darüber hinaus erlischt die Gewährleistung!

4.1.4 Vermeidung von Schäden am Smart Energy M-Bus Modul

Das Smart Energy M-Bus Modul besitzt die Schutzart IP20 und ist ausschließlich für die Montage im trockenen, staubfreien Innenbereich geeignet. Schützen Sie das Gerät vor Staub, Nässe, aggressiven Stoffen und Dämpfen. Die Umgebungstemperatur muss zwischen -10°C und $+45^{\circ}\text{C}$ liegen.



Berühren Sie keine elektronischen Bauteile oder Anschlüsse am Smart Energy M-Bus Modul, da dies Beschädigungen oder Zerstörungen zur Folge haben kann. Erden Sie sich, bevor Sie am Gerät arbeiten.



***ACHTUNG:
Eine Fehlbeschriftung der Anschlüsse kann zur Zerstörung des Geräts führen.***

Bei Beschädigungen oder Zerstörungen am Smart Energy M-Bus Modul ist dieser sofort von einer Fachkraft außer Betrieb zu nehmen.

Betreiben Sie das Smart Energy M-Bus Modul nur, wenn das Gerät in einem technisch einwandfreiem Zustand ist. Wenden Sie sich bei Fehlermeldungen am Gerät immer an einen anerkannte Elektrofachkraft.

4.2 Gebrauchshinweise



ACHTUNG:

*Das Gerät darf nur am öffentlichen Stromnetz betrieben werden. Öffnen Sie das Gerät nicht. Es besteht Lebensgefahr durch einen Stromschlag! Eine Fehlbeschaltung der Anschlüsse kann zur Zerstörung des Geräts führen.**

Gehen Sie sorgfältig mit dem Gerät um.

- **Setzen Sie es nicht zu hoher Feuchtigkeit aus.**
- **Durch mechanische Einwirkungen kann das Display beschädigt werden.**
- **Die zulässigen Betriebsspannungen entnehmen Sie bitte dem technischen Datenblatt.**

Nehmen Sie das Gerät nicht in Betrieb,

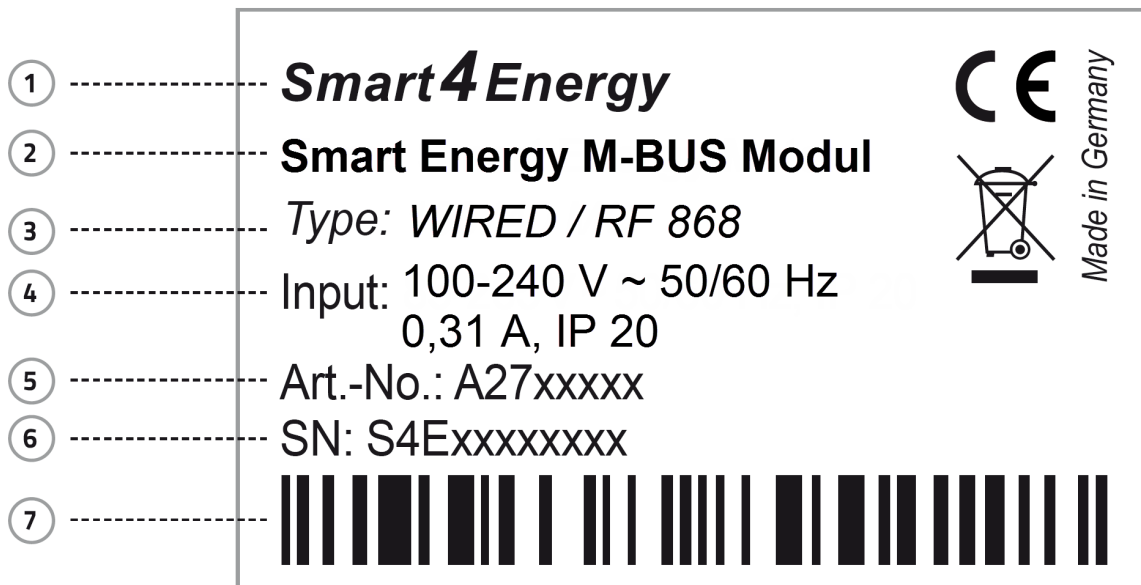
- **wenn es sichtbare Beschädigungen aufweist,**
- **wenn sich lose Teile im Gerät befinden oder**
- **wenn es längere Zeit im Freien oder in feuchten Räumen verwahrt wurde.**

4.3 Verpackung

Bitte bewahren Sie die Verpackung für eventuelle spätere Transporte auf (Umzug, Instandsetzung). Die Originalverpackung schützt Ihr Gerät am besten vor etwaigen Beschädigungen.

5. GERÄTEÜBERSICHT

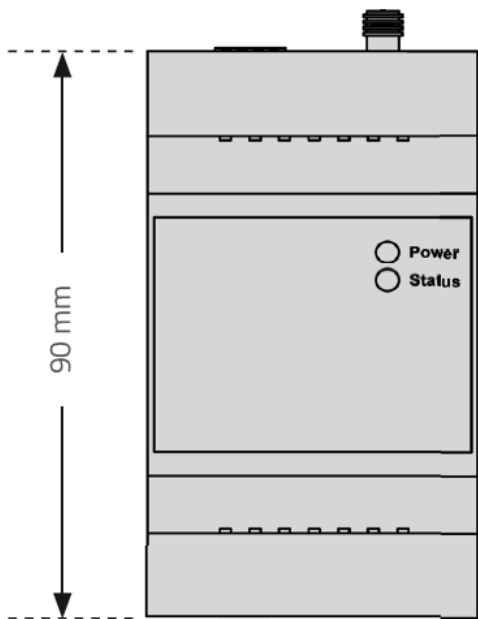
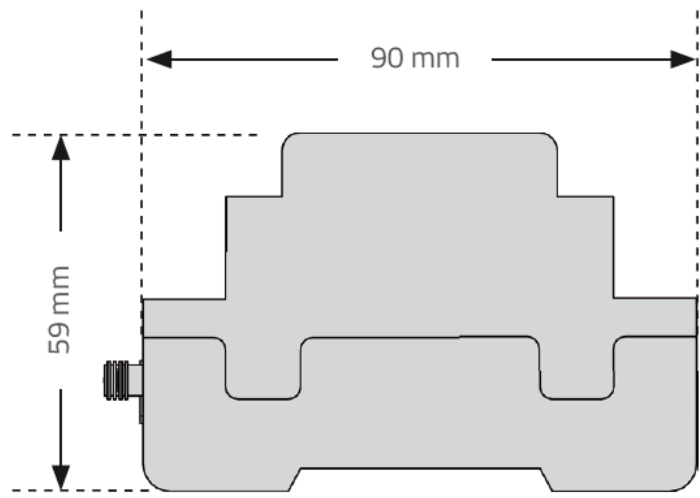
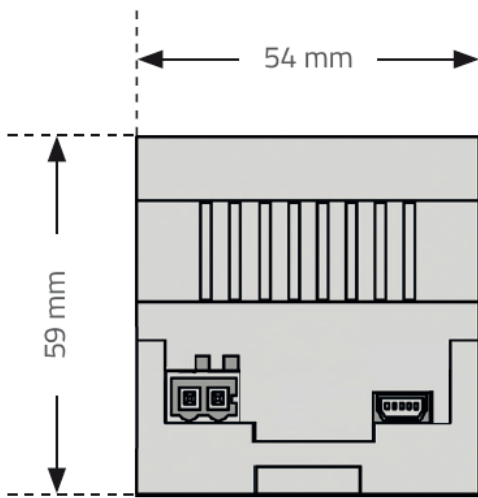
5.1 Produktetikett



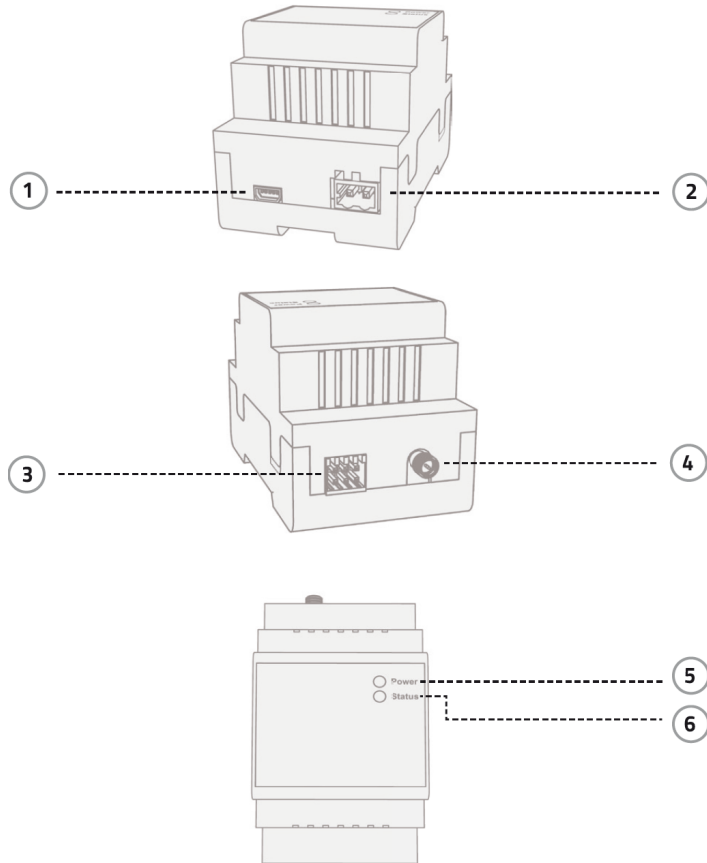
Beispielhafte Darstellung

Nr.	Beschreibung
1	Marke
2	Bezeichnung
3	Typ
4	Technische Info
5	Artikelnummer
6	Seriennummer
7	Barcode

5.2 Abmessungen



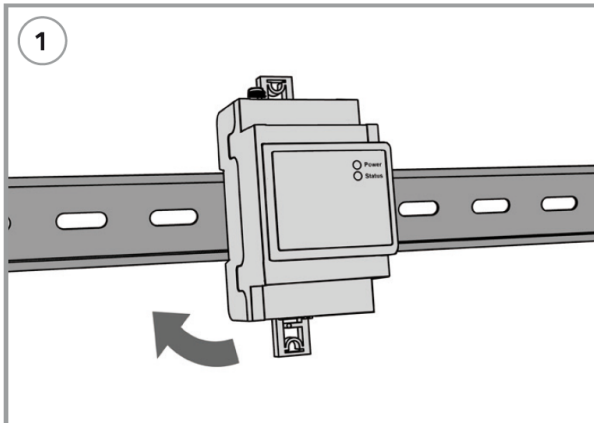
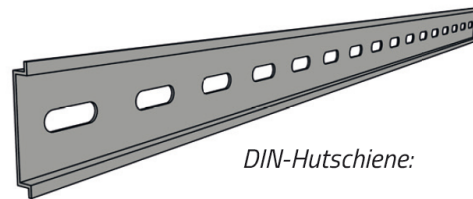
5.3 Anschlüsse



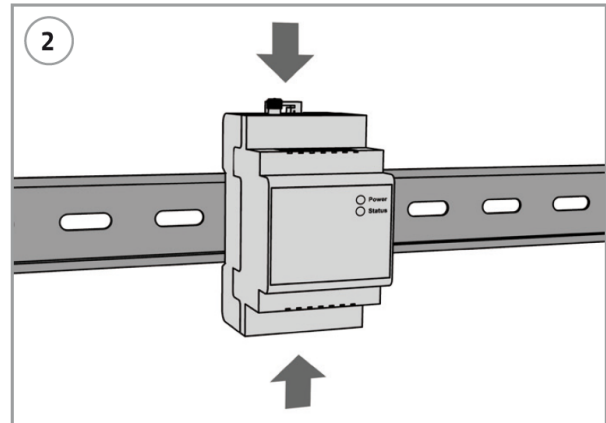
Nr.		Beschreibung:
1	Mini-USB-Port	Anschluss an den USB-Port
2	Power Buchse	Netzanschlussbuchse L & N (230 VAC 50 Hz – 60 Hz)
3	M-Bus-Schnittstelle	Anschluss für kabelgebundene Zähler
4	RF 868	Anschluss für die Funk-Antenne
5	Power LED	zeigt die Betriebsbereitschaft an
6	Status LED	zeigt den Betriebsstatus an

6. MONTAGE

6.1 Montage auf DIN-Hutschiene*



Setzen Sie das Gerät gemäß Abbildung auf die Hutschiene auf.



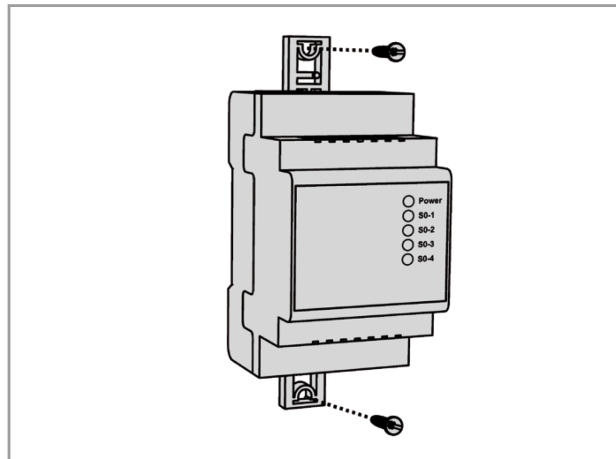
Arretieren Sie das Gerät mit dem unteren Hutschienehalteclip.

*Das Gerät muss in einem Brandschutzgehäuse wie z.B. Schaltschrank oder AP-Gehäuse installiert werden!

6.2 Wandmontage*

Das Smart Energy M-Bus Modul kann mit Hilfe der integrierten Hutschienenhalteclips gemäß Abbildung montiert werden.

Wir empfehlen jedoch die Montage des Smart Energy M-Bus Modul auf einer separaten DIN-Schiene (6.1).

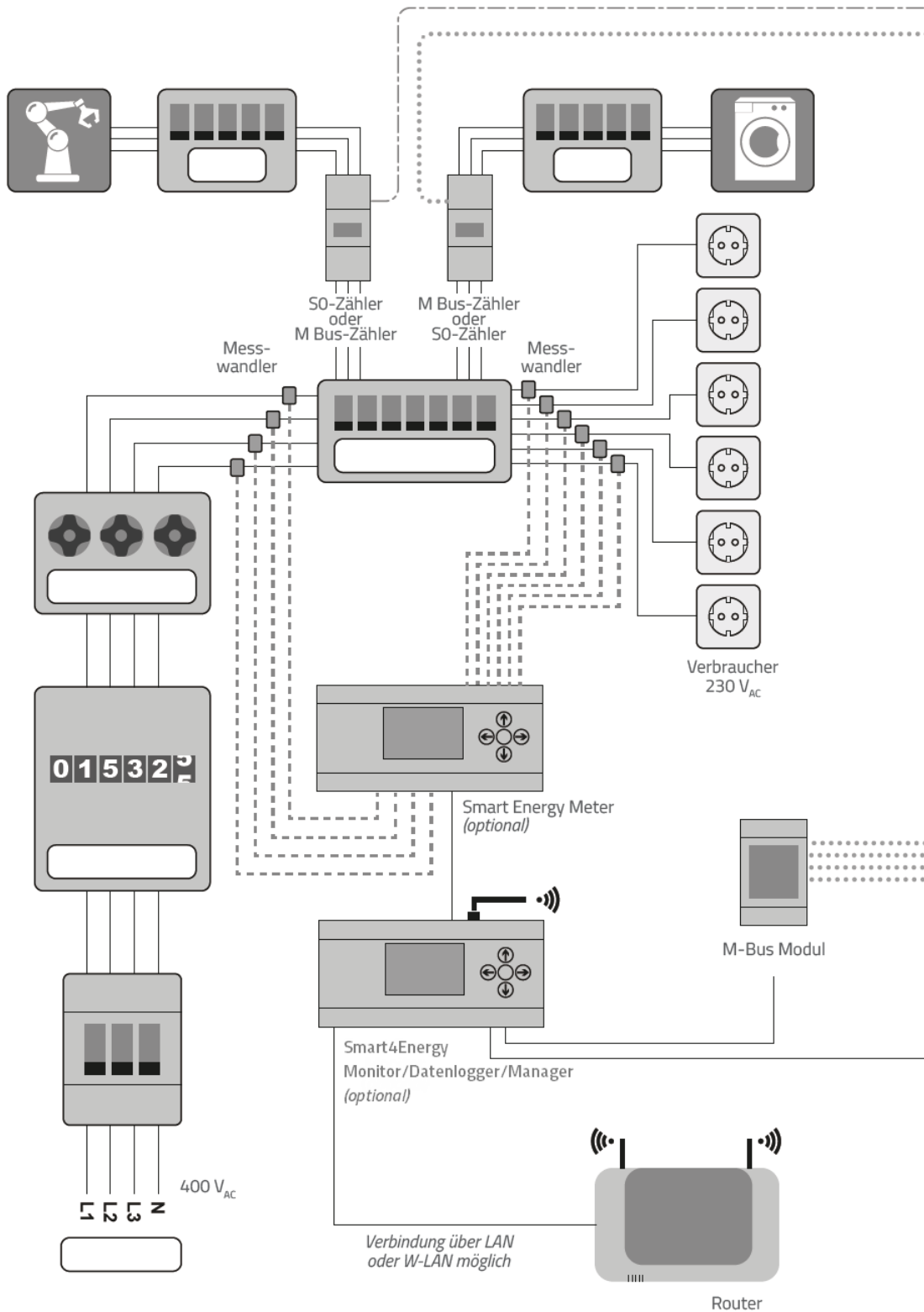


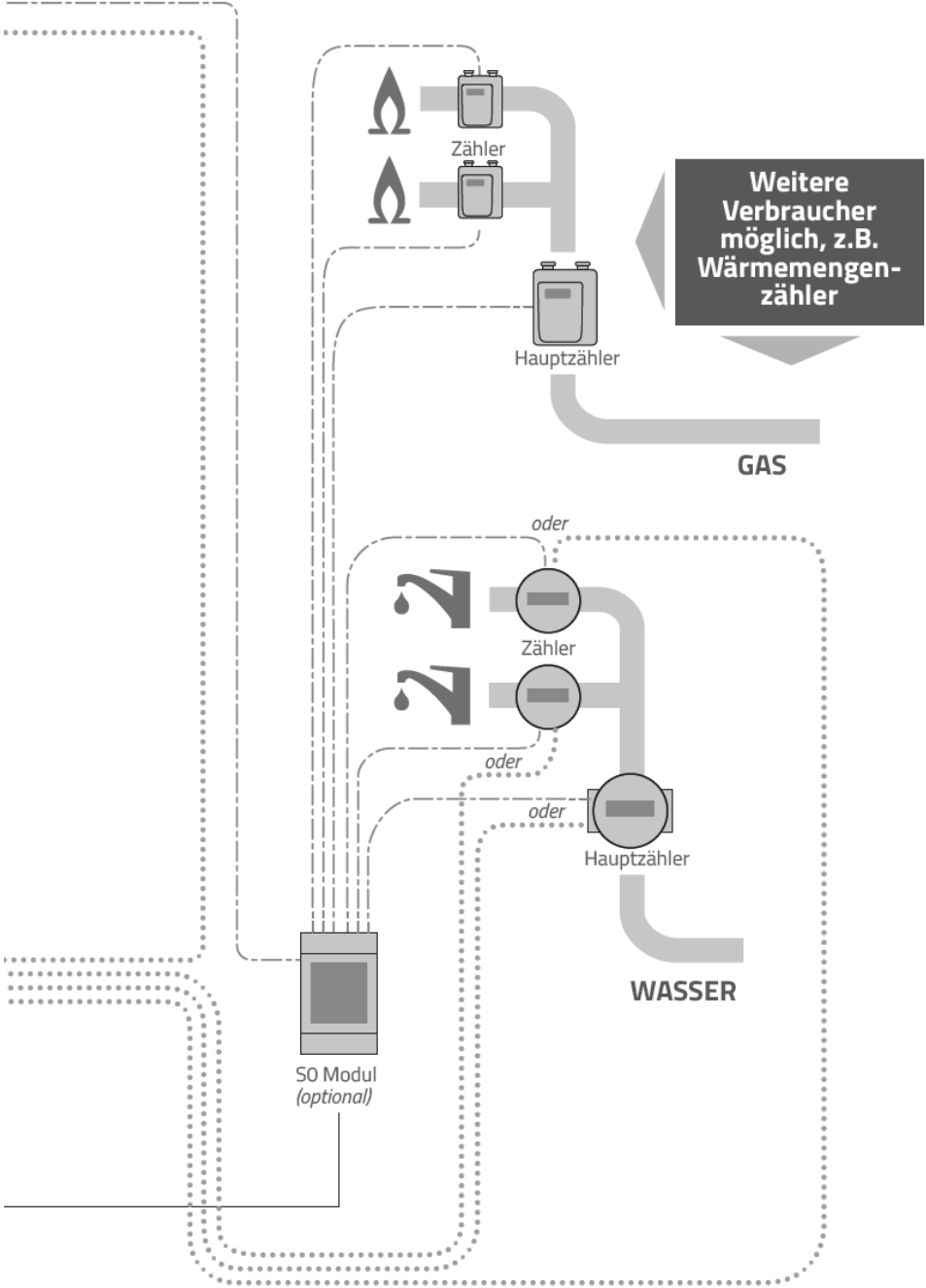
*Das Gerät muss in einem Brandschutzgehäuse wie z.B. Schaltschrank oder AP-Gehäuse installiert werden!

7. ANSCHLUSSPLÄNE

7.1 Anschlussschema Smart Energy M-Bus Modul

(Darstellung der vereinfachten Funktionsweise)

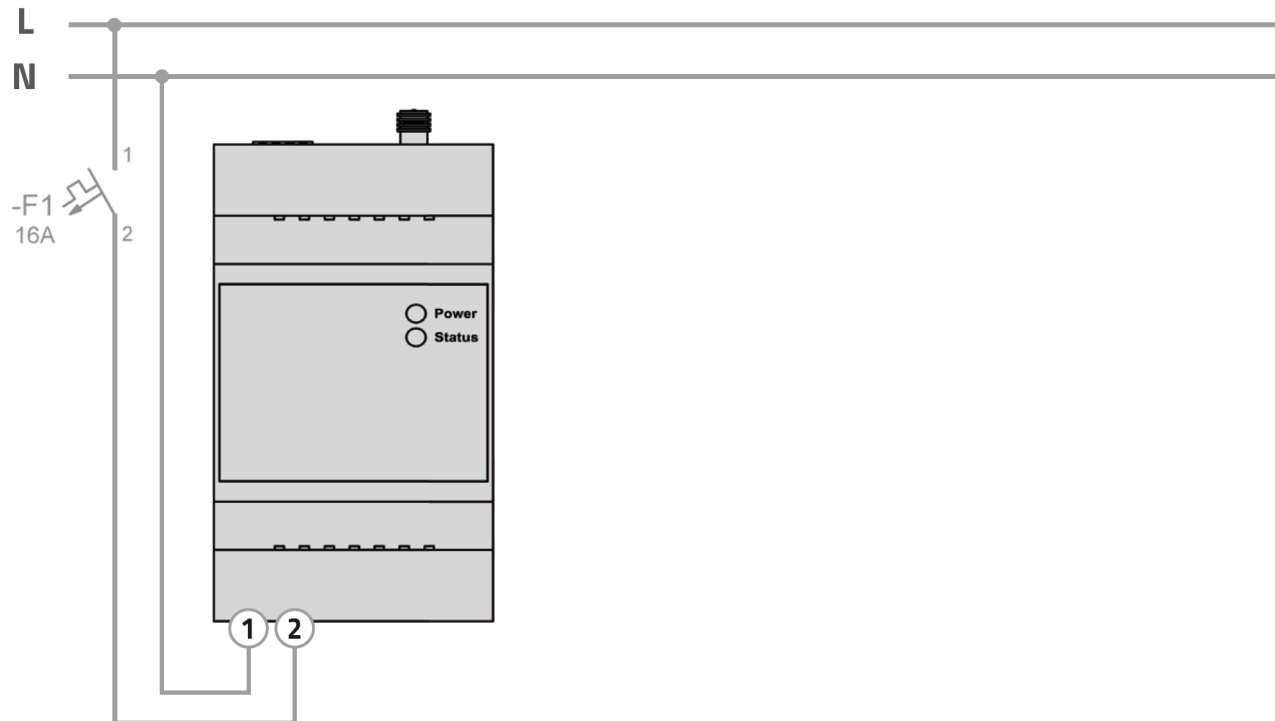




7.2 Spannungsversorgung / Anschlussplan

Das M-Bus Modul wird nach folgendem Schaltbild an das öffentliche 230V AC-Stromnetz angeschlossen.

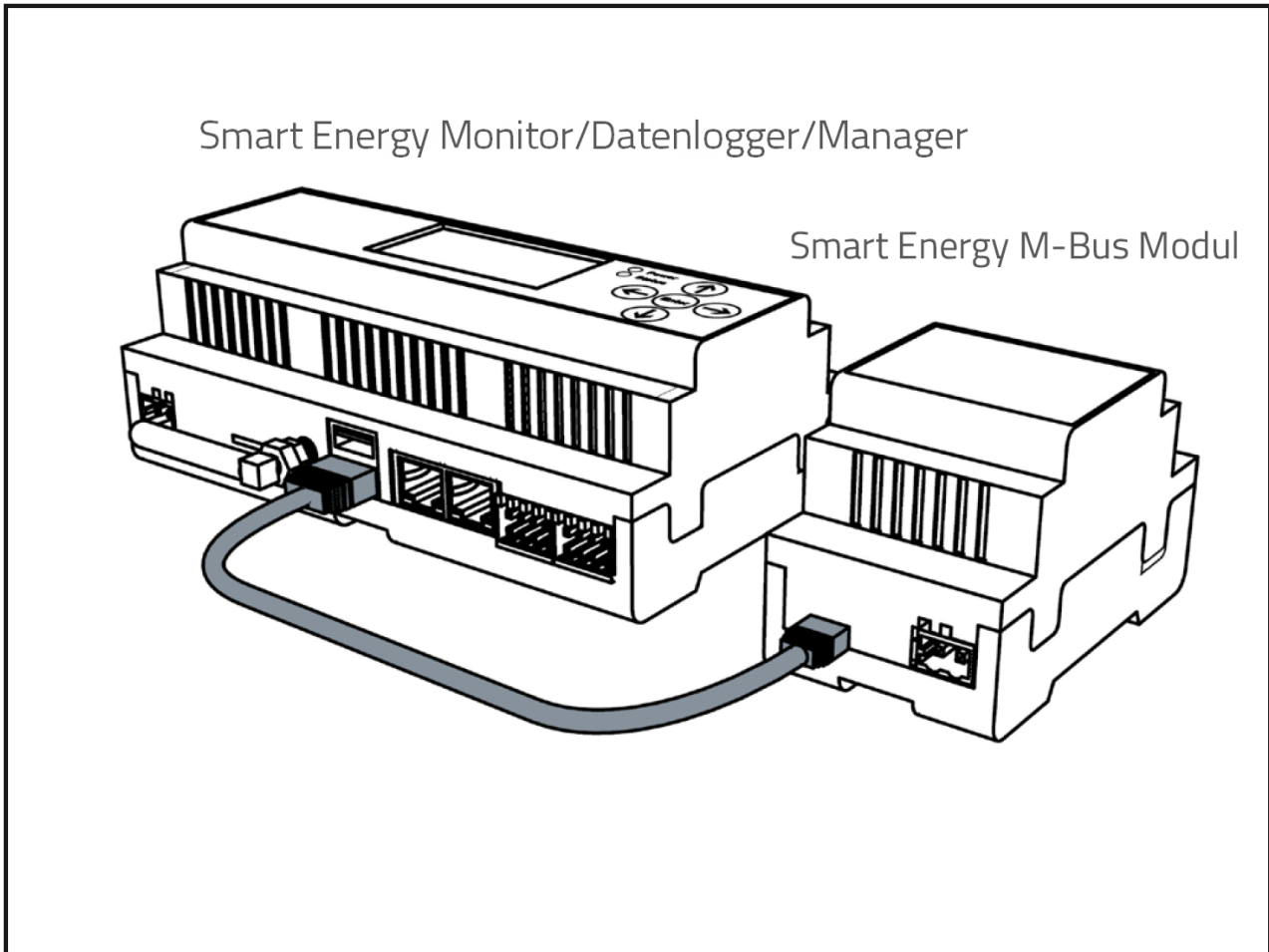
Das M-Bus Modul muss über einen Leitungsschutzschalter B16 abgesichert werden.



(Die für den Anschluss erforderlichen Stecker befinden sich im Lieferumfang.)

7.3 Kommunikation / Schnittstellen

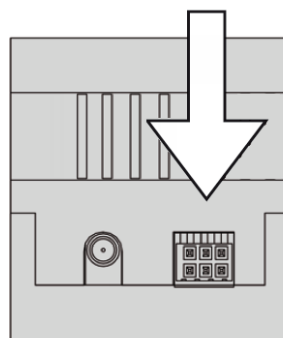
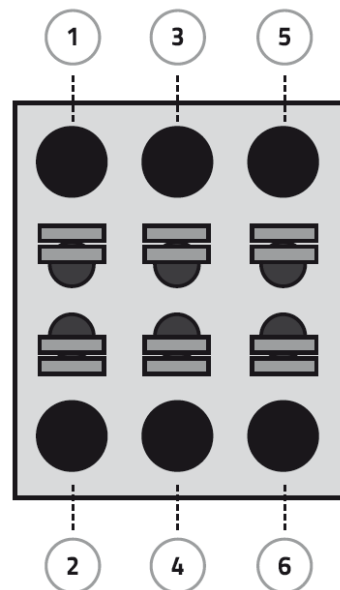
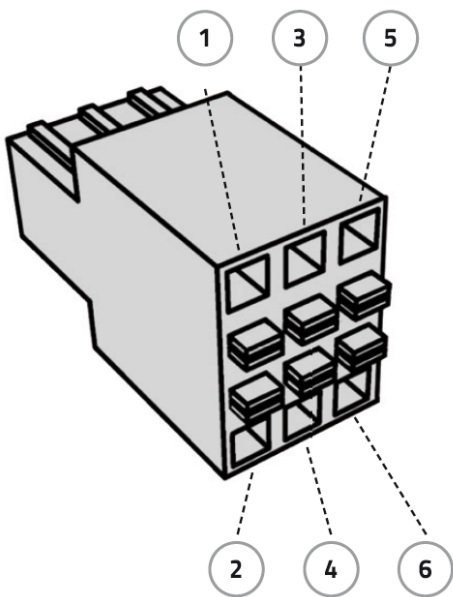
Die Verbindung zwischen dem Smart Energy M-Bus Modul und Ihrem Smart Energy Monitor / Datenlogger / Manager System erfolgt über eine freie USB-Schnittstelle an Ihrem Smart Energy Monitor / Datenlogger / Manager mit Hilfe des mitgelieferten USB-Kabels.



7.4 M-BUS Schnittstelle

Die Belegung der M-Bus Schnittstelle kann den folgenden Abbildungen entnommen werden.

PIN	Function:
1	MB / +
2	MB / -
3	MB / +
4	MB / -
5	MB / +
6	MB / -



8. REINIGUNG

Gefahr eines Stromschlags!



ACHTUNG:

Es darf keine Flüssigkeit in das Gerät gelangen. Reinigen Sie es niemals mit einem nassen Tuch. Ziehen Sie vor dem Reinigen alle Stecker.



ACHTUNG:

Verwenden Sie keine lösungsmittelhaltigen Reinigungsmittel wie Benzin oder Verdünnung. Diese Mittel können die Oberfläche des Gehäuses beschädigen.

- Trennen Sie das Gerät von jeglichen Stromquellen und entfernen Sie ggf. alle Verbindungskabel (Messwandler, USB...), bevor Sie es reinigen.
- Reinigen Sie das Gehäuse und das Display mit einem weichen, faserfreien Tuch. Bei stärkeren Verschmutzungen kann eine milde, lösungsmittelfreie Seifenlauge oder Spiritus verwendet werden.
- Die Folientastatur sollte von Verschmutzungen mit Hilfe eines weichen, faserfreien Tuchs befreit werden. Auch hier dürfen keine Lösungsmittel eingesetzt werden.

9. WARTUNG

Das Gerät ist wartungsfrei. Bei Schäden, z.B. durch Transport und/oder Lagerung, dürfen keine Reparaturen durch Fremdpersonal vorgenommen werden. Beim Öffnen des Geräts erlischt der Gewährleistungsanspruch.

10. AUSSERBETRIEBNAHME

- Trennen Sie das Gerät von der Stromversorgung.
- Entfernen Sie alle Kabel vom Gerät.
- Verpacken Sie das Gerät, die Kabel, Stecker und die Bedienungsanleitung vorzugsweise in der Originalverpackung.
- Lagern Sie das Gerät und alle Zubehörteile an einem trockenen und staubfreien Ort.
- Schützen Sie das Gerät vor Feuchtigkeit und Frost.

11. ENTSORGUNG



ACHTUNG:

Werfen Sie das Gerät und die Zubehörteile keinesfalls in den normalen Hausmüll. Erkundigen Sie sich bei Ihrer Stadt- oder Gemeindeverwaltung nach Möglichkeiten einer umwelt- und sachgerechten Entsorgung des Geräts.



Das WEEE-Symbol auf dem Produkt oder seiner Verpackung weist darauf hin, dass es sich bei diesem Produkt um ein elektrisches oder elektronisches Gerät handelt. Entsorgen Sie dieses Gerät nicht über den Hausmüll, sondern bringen Sie es zu Ihrer örtlichen kommunalen Sammelstelle (Recycling-Hof). Durch Ihren Beitrag zur Entsorgung dieses Produktes schützen Sie die Umwelt und die Gesundheit Ihrer Mitmenschen.

**Materialrecycling hilft, den Verbrauch von Rohstoffen zu verringern.
Helfen Sie mit, die Umwelt zu erhalten, in der wir leben!**

12. TECHNISCHE DATEN

Smart Energy M-Bus Modul

ALLGEMEINE DATEN	
Netzspannung / Netzfrequenz:	Netzspannung: 85 V _{AC} – 265 V _{AC} / Netzfrequenz: 50 Hz – 60 Hz
Leistungsaufnahme:	typisch: 3,0 W / max: 7,5 W (Wirkleistung)
Temperaturbereich:	-10°C bis +45°C
Absicherung:	extern über Leitungsschutzschalter 10 A – 16 A (Auslösecharakteristik B)
Anschlussklemmen:	Aderquerschnitt von 0,5 mm ² – 2,5 mm ²
Schutzart / Schutzklasse:	IP 20 / II
Montageort:	Schalt-, Zählerschrank / Wandmontage
Montageart ^{*2} :	Wand-, Hutschienenmontage
Abmessungen:	Höhe 90 mm / Breite 54 mm / Tiefe 59 mm
Gewicht:	ca. 135 g
Farbe:	orange
ANSCHLÜSSE	
Schnittstellen:	1x M-Bus wired, 1x M-Bus wireless, 1x USB
SCHNITTSTELLENPROTOKOLLE	
M-Bus wired:	EN 13757-2/-3 / 36V - 1,5 mA (max. 50 Standardlasten)
M-Bus wireless:	DIN EN 13757-4 / 868...870 MHz / 25mW
MESSDATENAUSGABE	
Datenausgabe:	Verbindung zum Smart Energy Monitor, -Datenlogger, -Manager per USB
GARANTIE	
Herstellergarantie:	2 Jahre Herstellergarantie
MITGELIEFERTES ZUBEHÖR	
Lieferumfang:	1x M-Bus Wireless Antenne, 1x Mini USB-Kabel 1m, diverse Stecker
Sonstiges:	Benutzerhandbuch (Deutsch), Anschlussanleitung (Deutsch)
OPTIONALES ZUBEHÖR ^{*1}	
Produktergänzung:	Home / Business Smart Energy Monitor, -Datenlogger, -Manager

^{*1} nicht im Lieferumfang enthalten

^{*2} Gerät muss in einem Brandschutzgehäuse wie z.B. Schaltschrank oder AP-Gehäuse installiert werden.

13. GEWÄHRLEISTUNG

Die Gewährleistung für das Smart Energy M-Bus Modul der Smart Energy GmbH entspricht den gesetzlichen Bestimmungen zum Zeitpunkt des Erwerbs. Unbefugte Reparaturversuche sowie das Öffnen des Geräts führen zum Verlust der Gewährleistung.

14. RÜCKSENDUNG / RMA

Was ist eine RMA-Prozedur?

Sie können Ihr Gerät für Reparaturen mit Hilfe des sogenannten RMA-Verfahren (Return Merchandise Authorisation) an uns zurücksenden.

Bitte fordern Sie, bevor Sie das Gerät an uns versenden, eine RMA-Nummer an.



**Bitte beachten Sie:
Ohne RMA-Nummer können wir keine Geräte annehmen.**

Anfordern der RMA-Nummer

1. Verwenden Sie das RMA-Formular unter folgender Adresse:
www.smart4energy.com/de/kontakt/rma-prozess
2. Bitte füllen Sie das RMA-Formular sorgfältig aus und beachten Sie, dass ALLE Pflichtfelder auf jeden Fall ausgefüllt sein müssen!
3. Senden Sie uns das ausgefüllte Formular ab.

Innerhalb der nächsten 3–5 Werktage erhalten Sie eine Bestätigung über den Eingang Ihres Formulars und Ihre RMA-Nummer. Sie können die RMA-Nummer auch unter +49 (0) 2484 / 918 292 bei uns beantragen. Halten Sie für das Gespräch mit einem unserer Mitarbeiter bitte folgende Angaben bereit:

- Ihre persönlichen Daten (Name, Adresse, Telefonnummer).
- Die Daten des Gerätes (Bezeichnung, Typ, Seriennummer).
- Den Grund der Rücksendung und eine kurze Beschreibung des Defektes.

Versand der Geräte

Ihre Sendung muss folgende Informationen enthalten:

- RMA-Nummer, die Sie von uns erhalten haben.
- Ihre persönlichen Daten (Name, Adresse, Telefonnummer).
- Die Daten des Gerätes (Bezeichnung, Typ, Seriennummer).
- Den Grund der Rücksendung und eine kurze Beschreibung des Defektes.

Hinweise zum Versand

Verpacken Sie das Gerät stets sorgfältig (vorzugsweise Originalkarton). Zubehör (Messwandler, Stecker oder Handbuch) legen Sie bitte nur nach Absprache bei. Sobald das Gerät bei uns angekommen ist, werden wir uns um eine schnelle Bearbeitung des Vorgangs bemühen.

Sollten Sie Fragen haben oder weitere Informationen benötigen, dann kontaktieren Sie uns unter der Rufnummer **+49 (0) 2484 / 918 292** oder per E-Mail: **rma@smart4energy.com**

15. HAFTUNGSAUSSCHLUSS

Es gelten als Grundsatz die Allgemeinen Lieferbedingungen der ProSolarTec GmbH. Der Inhalt dieser Unterlagen wird fortlaufend überprüft und gegebenenfalls angepasst. Trotzdem können Abweichungen nicht ausgeschlossen werden. Es wird keine Gewähr für Vollständigkeit gegeben. Die jeweils aktuelle Version ist im Internet unter www.smart4energy.com abrufbar oder über die üblichen Vertriebswege zu beziehen. Gewährleistungs- und Haftungsansprüche bei Schäden jeglicher Art sind ausgeschlossen, wenn Sie auf eine oder mehrere der folgenden Ursachen zurückzuführen sind:

- Transportschäden
- Unsachgemäße oder nicht bestimmungsgemäße Verwendung des Produktes.
- Betreiben des Produktes in einer nicht vorgesehenen Umgebung.
- Betreiben des Produktes unter Nichtberücksichtigung der am Einsatzort relevanten gesetzlichen Sicherheitsvorschriften.
- Nichtbeachten der Warn- und Sicherheitshinweise in allen für das Produkt relevanten Unterlagen.
- Betreiben des Produktes unter fehlerhaften Sicherheits- und Schutzbedingungen.
- Eigenmächtiges Verändern oder Reparieren des Produktes oder der mitgelieferten Software.
- Fehlverhalten des Produktes durch Einwirkung angeschlossener oder benachbarter Geräte außerhalb der gesetzlich zulässigen Grenzwerte.
- Katastrophenfälle und höhere Gewalt.

Die Nutzung der mitgelieferten, von der ProSolarTec GmbH hergestellten Software unterliegt zusätzlich den folgenden Bedingungen:

- Die ProSolarTec GmbH lehnt jegliche Haftung für direkte oder indirekte Folgeschäden, die sich aus der Verwendung der von ProSolarTec GmbH erstellten Software ergeben, ab. Dies gilt auch für die Leistung beziehungsweise Nicht-Leistung von Support Tätigkeiten.

Wir behalten uns alle Rechte an diesem Dokument und den darin enthaltenen Gegenständen und Abbildungen vor. Vervielfältigung, Bekanntgabe an Dritte oder Verwertung seines Inhaltes – auch von einzelnen Inhalten, Grafiken – ist ohne vorherige schriftliche Zustimmung durch die ProSolarTec GmbH verboten.

ProSolarTec GmbH
Trierer Straße 53a
53894 Mechernich / Germany

Hotline: +49 (0) 2484 / 918 292
E-Mail: info@smart4energy.com
Internet: www.smart4energy.com

Revision: 2019WSF03OKLT20ZD

16. EG-KONFORMITÄTSERKLÄRUNG

EG-Konformitätserklärung

gemäß der EG-Richtlinie 2004/108/EG (elektromagnetische Verträglichkeit)
vom 15. Dezember 2004

Hiermit erklären wir, dass das nachstehend bezeichnete Gerät in seiner Konzeption und Bauart sowie in der von uns in Verkehr gebrachten Ausführung den grundlegenden Sicherheits- und Gesundheitsanforderungen der EG-Richtlinie 2004/108/EG entspricht. Bei einer mit uns nicht abgestimmten Änderung des Gerätes verliert diese Erklärung ihre Gültigkeit.

Hersteller:¹⁾ ProSolarTec GmbH,
Trierer Straße 53a,
D-53894 Mechernich

Beschreibung des Gerätes:

Typenbezeichnung:

Smart Energy Monitor "Standard"
Smart Energy Monitor "Advanced"
Smart Energy Datenlogger "Standard"
Smart Energy Datenlogger "Advanced"
Smart Energy Manager "Standard"
Smart Energy Manager "Advanced"
Smart Energy M-Bus Modul
Smart Energy S0-ModBus Modul

Es wird die Übereinstimmung mit weiteren, ebenfalls für das Produkt geltenden EG-Richtlinien erklärt:

Niederspannung EG-Richtlinie (2006/95/EG) vom 12. Dezember 2006

EN 301 489-1 V1.9.2 (EN 55022, EN 61000-4-2, EN 61000-4-3,

EN 61000-4-4, EN 61000-4-5, EN 61000-4-6, EN 61000-4-11

EN 61000-3-2, EN 61000-3-3, EN 61000-3-11, ISO 7637-2)

EN 301 489-7 V1.3.1

EN 301 489-17 V2.2.1

Information technology equipment –Safety – IEC 60950-1 © 2005

EN 62311:2008, IEC 60950-1:2005 + A1:2009+ A2:2013,

EN 60950-1:2006 + A11:2009 + A1:2010 + A12:2011+ AC:2011 + A2:2013

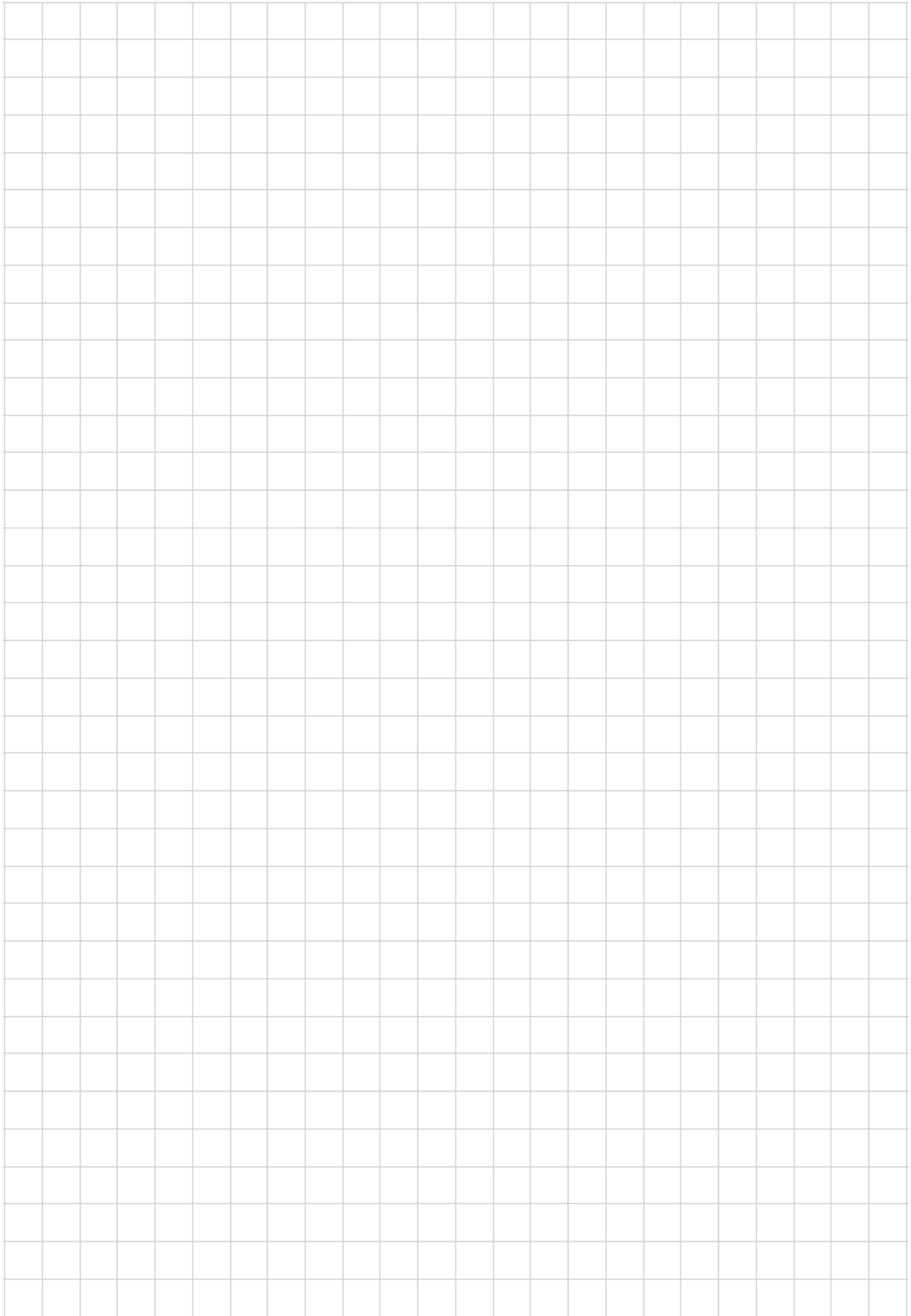
Mechernich, 20.03.2019
ProSolarTec GmbH

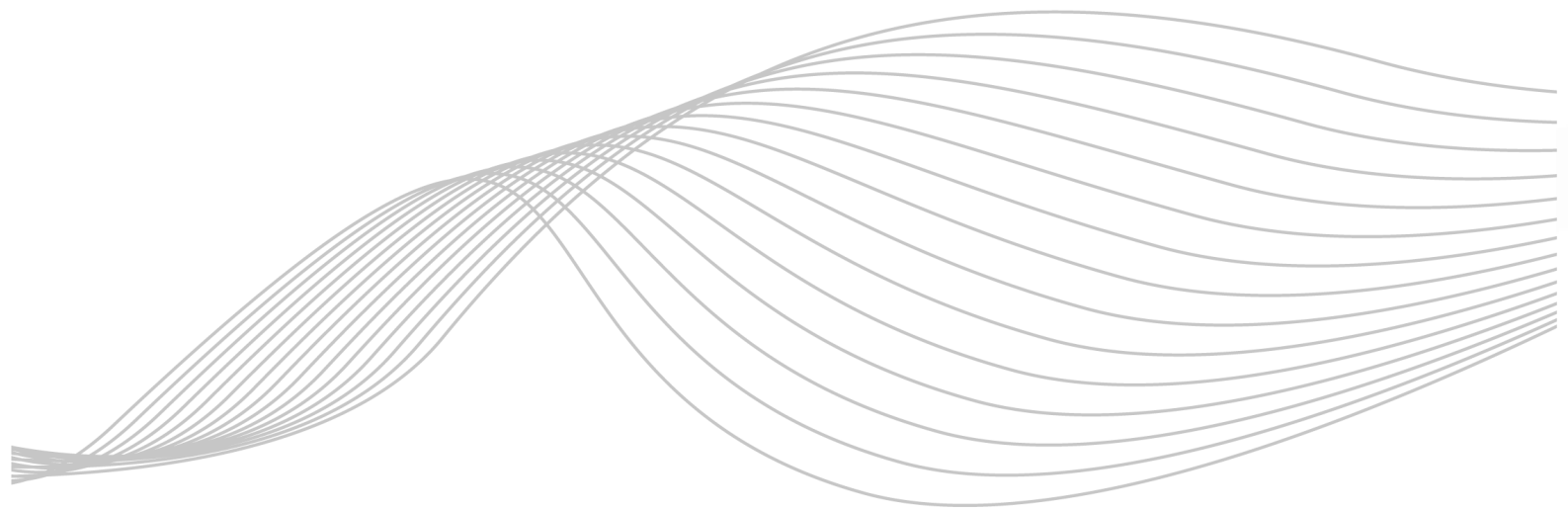


Christian Salewski
Geschäftsführer

1) Vollständige Anschrift des Herstellers

17. NOTIZEN





ProSolarTec GmbH
Trierer Straße 53a
53894 Mechernich / Germany

Phone: +49 (0) 24 84 / 918 292
Web: www.smart4energy.com
E-Mail: info@smart4energy.com