

Smart Energy Meter

Benutzerhandbuch

Smart4Energy
Control your Energy – Smart

1. VORWORT	3
2. EINLEITUNG	4
3. VERWENDETE SYMBOLE	5
4. WICHTIGE HINWEISE	6
4.1 Allgemeine Sicherheitshinweise	6
4.1.1 Bestimmungsgemäße Verwendung	6
4.1.2 Qualifikation des Fachhandwerks	7
4.1.3 Vermeidung von körperlichen Schäden	7
4.1.4 Vermeidung von Schäden am Smart Energy Meter	7
4.1.5 Messgenauigkeit	8
4.2 Gebrauchshinweise	9
4.3 Verpackung	10
5. GERÄTEÜBERSICHT	11
5.1 Produktetikett	11
5.2 Abmessungen	12
5.3 Anschlüsse	13
5.4 Anschlussbezeichnungen	14
6. MONTAGE	15
6.1 Montage auf DIN-Hutschiene*	15
6.2 Wandmontage	16
7. ANSCHLUSSPLÄNE	17
7.1 Anschlussschema Smart Energy Meter	17
7.2 Spannungsversorgung / Anschlussplan	18
7.3 Relaiskontakte	19
7.4 Stromwandler Anschlussplan	20
7.5 Verkabelungsbeispiel	22
7.6 Kommunikation / Schnittstellen	23
8. MENÜ	25
9. INBETRIEBNAHME	27
9.1 Ändern der Systemsprache	27
9.2 Einstellung des Datums	27
9.3 Einstellung der Zeit	28

9.4	Funktionstest der Relais	28
9.5	Passwort vergeben	29
9.6	Konfiguration der Kanäle Namen	29
9.7	Konfiguration der Messwandlereingänge (Phase)	30
9.8	Konfiguration der Verbraucher Messwandlereingänge (Übersetzung)	31
9.9	Konfiguration der Haupt Messwandlereingänge (Übersetzung)	32
9.10	Konfiguration Bus Adressen	33
9.11	Zurücksetzen des Geräts auf "Werkseinstellungen"	34
10.	AKTUALISIERUNG DER FIRMWARE	35
11.	REINIGUNG	35
12.	WARTUNG	36
13.	AUSSERBETRIEBNAHME	36
14.	ENTSORGUNG	37
15.	TECHNISCHE DATEN	38
16.	GEWÄHRLEISTUNG	40
17.	RÜCKSENDUNG / RMA	41
18.	HAFTUNGSAUSSCHLUSS	42
19.	EG-KONFORMITÄTSERKLÄRUNG	43
20.	ZERTIFIKAT	44
21.	Notizen	45

1. VORWORT

Sehr geehrte Kundin, sehr geehrter Kunde,

vielen Dank, dass Sie sich für den Smart Energy Meter entschieden haben. Bitte lesen Sie die vorliegende Bedienungsanleitung des Smart Energy Meter sorgfältig durch, bevor Sie das Gerät installieren und in Betrieb nehmen. Diese Anleitung hilft Ihnen beim

- **bestimmungsgemäßen,**
- **sicheren und**
- **vorteilhaften Gebrauch des Smart Energy Meter.**

Jede Person, die den Smart Energy Meter

- **anschließt,**
- **bedient,**
- **reinigt oder**
- **entsorgt,**

muss den vollständigen Inhalt dieser Bedienungsanleitung zur Kenntnis genommen haben. Bitte bewahren Sie die Anleitung immer in der Nähe des Gerätes auf.

Datum Handbuch Veröffentlichung: 13.07.2020

2. EINLEITUNG

Diese Dokumentation unterstützt Elektrofachkraft und Nutzer bei der Montage, Inbetriebnahme sowie Konfiguration des Smart Energy Meter. Ziel ist die individuelle Anpassung des Smart Energy Meter auf die lokale Installation und die persönlichen Bedürfnisse.

Die Embedded Software des Smart Energy Meter wird ständig verbessert und erweitert. Die Online-Updates können dazu führen, dass sich Konfigurationsmenüs in ihrem Design und ihrer Handhabung ändern. Ebenso können Funktionen hinzukommen oder wegfallen.

Für welche Software-Version des Smart Energy Meter diese Dokumentation gilt, wird auf der letzten Seite angegeben.

Der Smart Energy Meter ist ein Energiezähler und misst Wirk- und Blindleistung.

3. VERWENDETE SYMBOLE

In dieser Anleitung werden folgende Arten von Sicherheitshinweisen und allgemeine Hinweise verwendet:



Warnung vor allgemeiner Gefahr



Warnung vor gefährlicher elektrischer Spannung



Vor Benutzung Benutzerhandbuch lesen



Allgemeine Information



Elektrostatisch gefährdete Bauelemente ESD



Entsorgungshinweis



CE-Kennzeichnung

4. WICHTIGE HINWEISE

In Verbindung mit dieser Bedienungsanleitung sind weitere Unterlagen gültig. Für Schäden, die durch Nichtbeachtung dieser Anleitungen entstehen, wird keine Haftung übernommen.

Mitgeltende Unterlagen:

Beachten Sie bei der Bedienung des Gesamtsystems unbedingt auch alle Bedienungsanleitungen, die den Komponenten Ihrer Installation beiliegen. Dazu zählen vorrangig die herstellereigenen Bedienungsanleitungen der Einzelkomponenten.

Mit der CE-Kennzeichnung wird dokumentiert, dass den Smart Energy Meter den Anforderungen genügt, die die Europäische Gemeinschaft für die Anbringung dieser Kennzeichnung festgelegt hat. Alte elektrische und elektronische Geräte enthalten häufig wertvolle Materialien. Entsorgen Sie ein altes Gerät deshalb nicht in den Restmüll. Geben Sie das Gerät bei einer kommunalen Sammelstelle für Elektronikschrott ab.

Lesen Sie vor einer Inbetriebnahme zuerst die nachfolgenden Sicherheitshinweise:

4.1 Allgemeine Sicherheitshinweise

Beachten Sie bei der Bedienung alle Betriebs- und Sicherheitshinweise in dieser Anleitung, die jeder Handlung vorangestellt sind.

Nichtbeachtung kann Schäden am Gerät verursachen und eine Gefahr für Personen darstellen. Diese Sicherheitshinweise gelten in der Bundesrepublik Deutschland. Bei der Verwendung in anderen Ländern sind die einschlägigen nationalen Regeln zu beachten.

4.1.1 Bestimmungsgemäße Verwendung

Der Smart Energy Meter ist nach dem Stand der Technik und den anerkannten sicherheitstechnischen Regeln gefertigt. Dennoch können bei unsachgemäßer oder nicht bestimmungsgemäßer Verwendung Beeinträchtigungen des Geräts und anderer Sachwerte entstehen.



Beachten Sie alle Informationen in dieser Bedienungsanleitung, insbesondere die Sicherheitshinweise. Jede andere Verwendung gilt als nicht bestimmungsgemäß und kann zu Sachschäden oder sogar zu Personenschäden führen.

Es wird keine Haftung für Schäden übernommen, die durch eine nicht bestimmungsgemäße Verwendung entstehen.

Der Smart Energy Meter wird für die Verbrauchsmessung innerhalb einer Elektroinstallation eingesetzt. Er darf ausschließlich mit den mitgelieferten Messwandlern betrieben werden. Eine andere oder darüber hinausgehende Benutzung gilt als nicht bestimmungsgemäß. Für hieraus resultierende Schäden haftet der Hersteller nicht. Das Risiko trägt alleine der Betreiber. Verwenden Sie das mitgelieferte Zubehör nur für den Einsatzzweck, welcher in dieser Bedienungsanleitung beschrieben ist. Darüber hinaus gehört zur bestimmungsgemäßen Verwendung auch das Beachten der Bedienungs- und Installationsanleitung sowie aller weiteren mitgeltenden Unterlagen.

4.1.2 Qualifikation des Fachhandwerks

Die Installation des Smart Energy Meter darf nur von einer anerkannten Elektrofachkraft durchgeführt werden. Diese übernimmt auch die Verantwortung für die ordnungsgemäße Installation und Inbetriebnahme.

4.1.3 Vermeidung von körperlichen Schäden

Beachten Sie im Umgang mit dem Smart Energy Meter sämtliche an Verpackung und am Gerät angebrachten Sicherheitshinweise. Prüfen Sie vor Inbetriebnahme und regelmäßig im laufenden Betrieb, dass am Gerät und am Zubehör keine Beschädigungen vorliegen.

Vergewissern Sie sich im Zweifelsfall bei einer Elektrofachkraft über die Unversehrtheit der Technik. Sollten Beschädigungen am Smart Energy Meter vorliegen oder Reparaturen notwendig sein, überlassen Sie diese ausschließlich autorisierten Personen.

Öffnen Sie den Smart Energy Meter nicht! Das Entfernen oder Beschädigen des Gehäuses kann spannungsführende Teile freilegen und die Funktion der Geräte beeinträchtigen. Darüber hinaus erlischt die Gewährleistung!



ACHTUNG:

Eine Fehlbeschtaltung der Anschlüsse kann dazu führen, dass freiliegende Anschlüsse spannungsführend sein können.

4.1.4 Vermeidung von Schäden am Smart Energy Meter

Der Smart Energy Meter besitzt die Schutzart IP20 und ist ausschließlich für die Montage im trockenen, staubfreien Innenbereich geeignet. Schützen Sie das Gerät vor Staub, Nässe, aggressiven Stoffen und Dämpfen. Die Umgebungstemperatur muss zwischen -10°C und +45°C liegen.



Berühren Sie keine elektronischen Bauteile oder Anschlüsse am Smart Energy Meter, da dies Beschädigungen oder Zerstörungen zur Folge haben kann. Erden Sie sich, bevor Sie am Gerät arbeiten.



ACHTUNG:

Eine Fehlbeschtaltung der Anschlüsse kann zur Zerstörung des Geräts führen.

Bei Beschädigungen oder Zerstörungen am Smart Energy Meter ist dieser sofort von einer Fachkraft außer Betrieb zu nehmen.

Betreiben Sie den Smart Energy Meter nur, wenn das Gerät in einem technisch einwandfreiem Zustand ist. Wenden Sie sich bei Fehlermeldungen am Gerät immer an einen anerkannte Elektrofachkraft.

4.1.5 Messgenauigkeit



ACHTUNG:

Die vom Smart Energy Meter gesammelten Daten können von den erfassten Daten des Stromzählers abweichen.

Die Daten des Smart Energy Meter sind nicht für Abrechnungszwecke geeignet. Die kalibrierte Messgenauigkeit liegt bei bis zu 0,5% bezogen auf den Messbereichsendwert (zudem abhängig vom jeweiligen Wandler, der Verdrahtung bzw. Installationsort, Störeinflüsse)

4.2 Gebrauchshinweise



ACHTUNG:

Das Gerät darf nur am öffentlichen Stromnetz betrieben werden. Öffnen Sie das Gerät nicht. Es besteht Lebensgefahr durch einen Stromschlag! Eine Fehlbeschaltung der Anschlüsse kann zur Zerstörung des Geräts führen.*

Gehen Sie sorgfältig mit dem Gerät um.

- **Setzen Sie es nicht zu hoher Feuchtigkeit aus.**
- **Durch mechanische Einwirkungen kann das Display beschädigt werden.**
- **Die zulässigen Betriebsspannungen entnehmen Sie bitte dem technischen Datenblatt.**

Nehmen Sie das Gerät nicht in Betrieb,

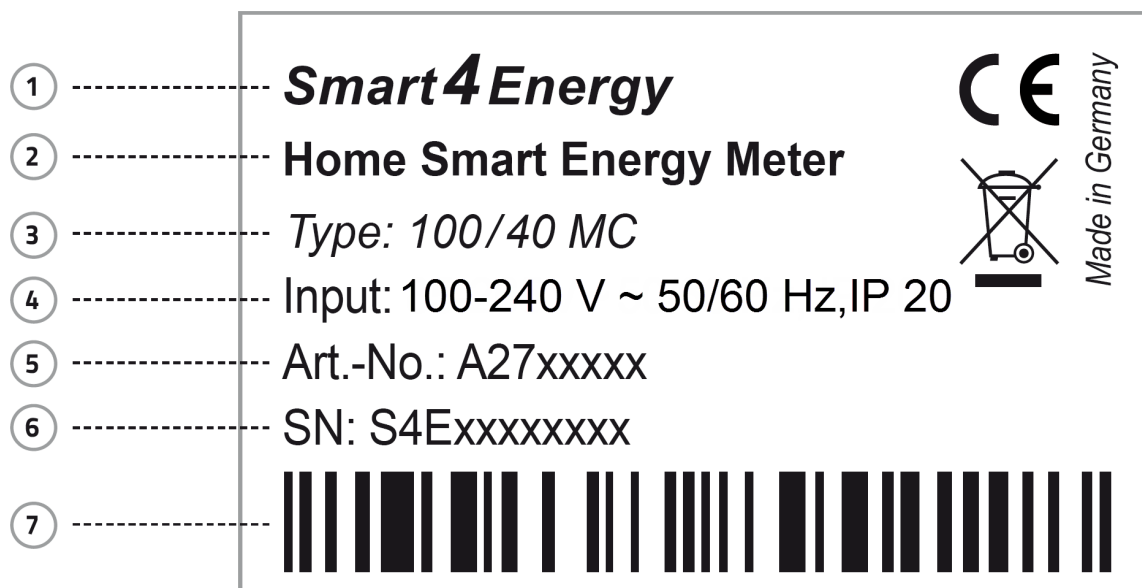
- **wenn es sichtbare Beschädigungen aufweist,**
- **wenn sich lose Teile im Gerät befinden oder**
- **wenn es längere Zeit im Freien oder in feuchten Räumen verwahrt wurde.**

4.3 Verpackung

Bitte bewahren Sie die Verpackung für eventuelle spätere Transporte auf (Umzug, Instandsetzung). Die Originalverpackung schützt Ihr Gerät am besten vor etwaigen Beschädigungen.

5. GERÄTEÜBERSICHT

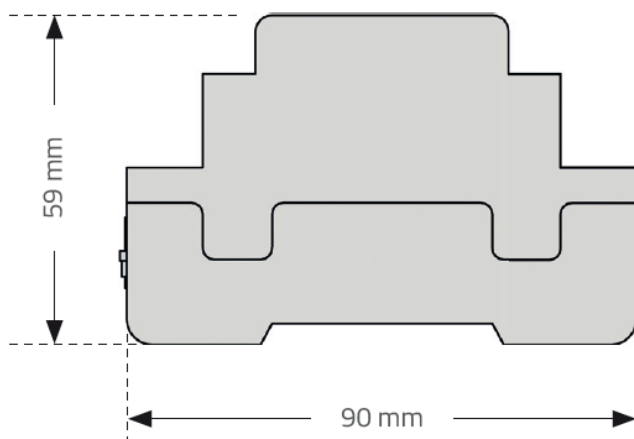
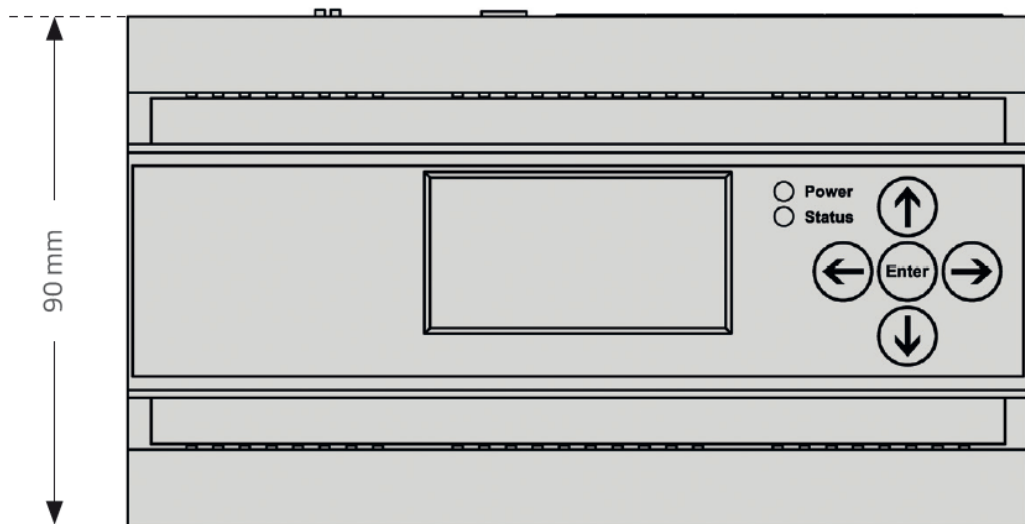
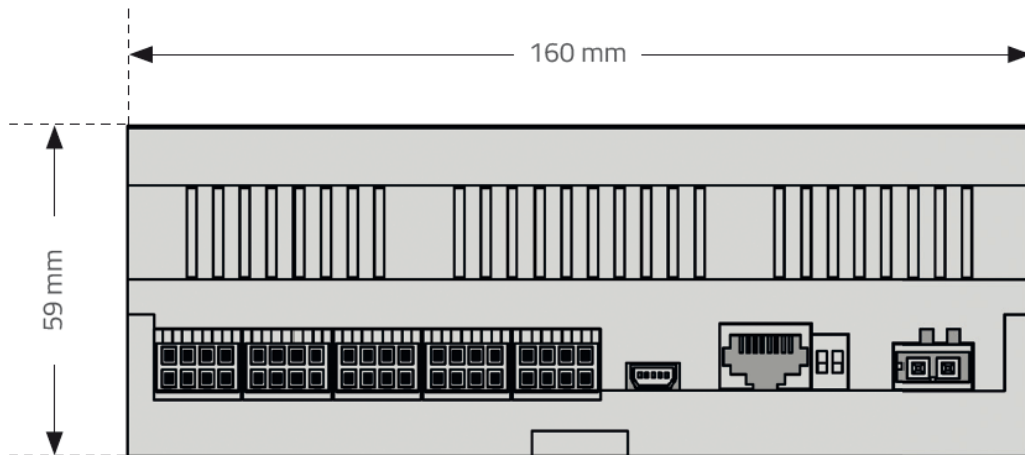
5.1 Produktetikett



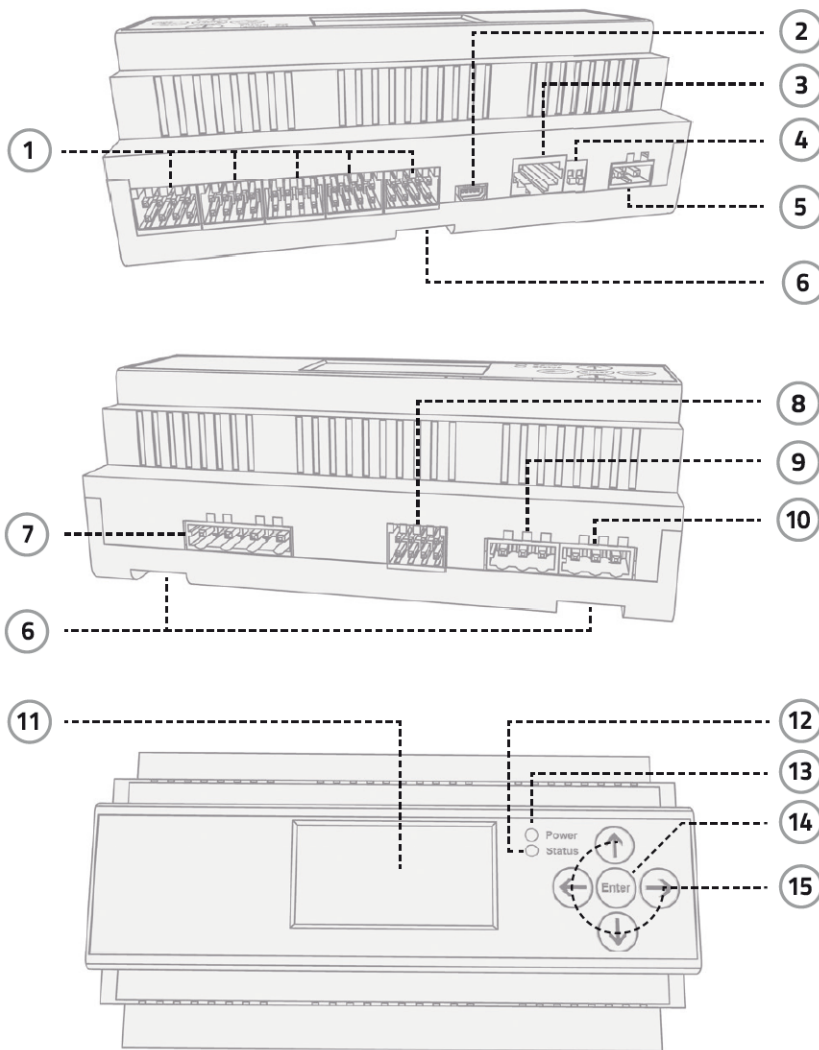
Beispielhafte Darstellung

Nr.	Beschreibung
1	Marke
2	Bezeichnung
3	Typ
4	Technische Info
5	Artikelnummer
6	Seriennummer
7	Barcode

5.2 Abmessungen

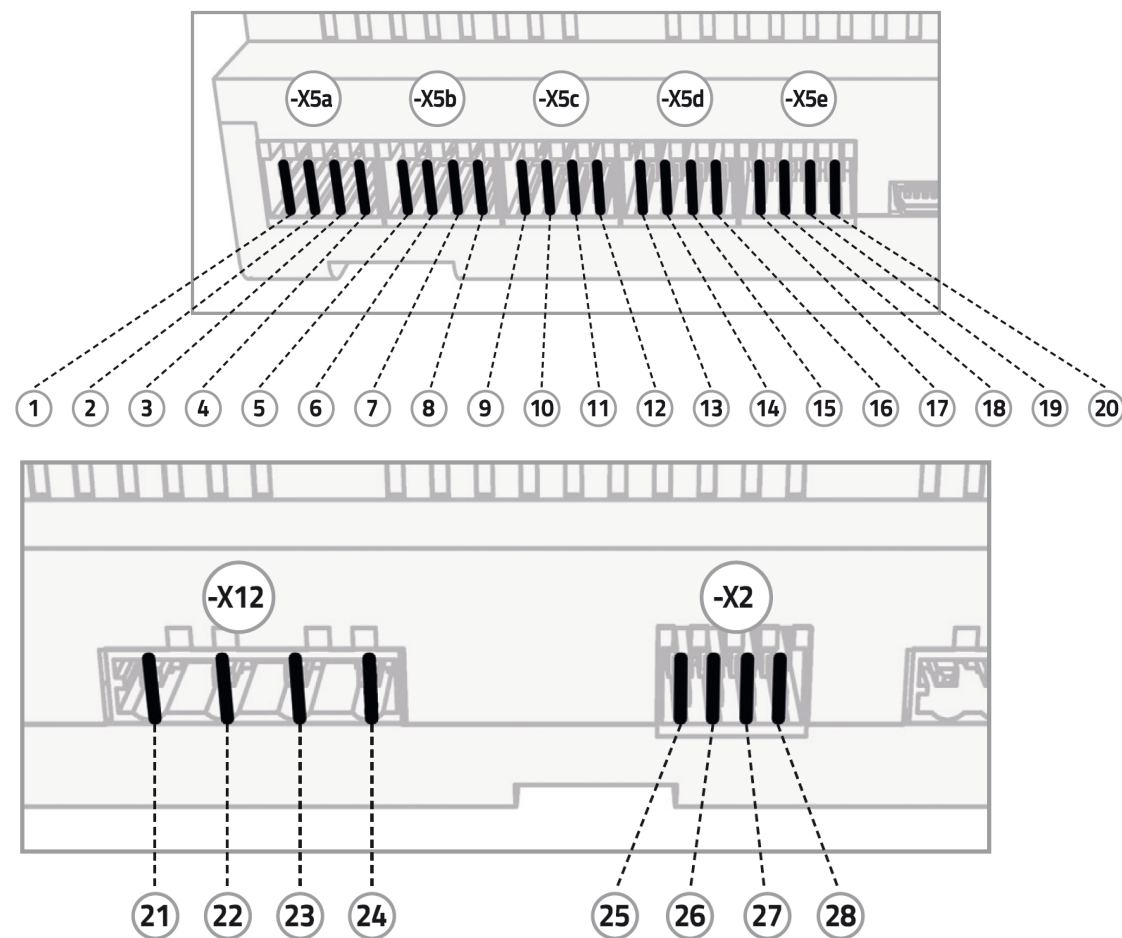


5.3 Anschlüsse



Nr.		Beschreibung:	Klemme:
1	Messwandlerbuchse	20 A – 400 A Messwandler - Eingang (<i>abhängig vom Gerätetyp</i>)	-X5a bis -5e
2	USB-Port	Schnittstelle für Firmware-Update	-X6
3	RJ-45 Buchse	Schnittstelle für RS485 und CAN-Bus	-X7
4	DIP Schalter	CAN-Bus (Abschlusswiderstand wählbar) RS485 (Abschlusswiderstand wählbar)	-S1
5	Power Buchse	Netzanschlussbuchse L & N (230 V _{AC} 50 Hz – 60 Hz)	-X1
6	Halteclip	Befestigung für Hutschienen- oder Wandmontage	
7	Power Buchse	Netzanschlussbuchse Spannungsüberwachung L1, L2, L3 & N (400 V _{AC} 50 Hz – 60 Hz)	-X12
8	Messwandlerbuchse	100 A – 400 A Messwandler - Eingang (<i>abhängig vom Gerätetyp</i>)	-X2
9	Power Buchse	Relais 1	-X3
10	Power Buchse	Relais 2	-X4
11	LCD-Display	Darstellung Menü und Messwerte	
12	Status LED	signalisiert Aktivität, z.B. Zugriff auf Speicher, etc.	
13	Power LED	zeigt die Betriebsbereitschaft an	
14	Enter Taste	Auswahl bestätigen	
15	Cursor-Kreuz	Menünavigation, Programmweitschaltung (← →), Programmweitschaltung (↑ ↓)	

5.4 Anschlussbezeichnungen



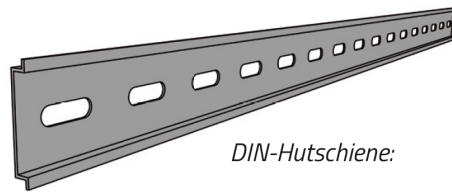
Nr.	Beschreibung:	Klemme
1 - 20	20 A – 400A*-Messwandler-Eingänge "1 – 20"	-X5a bis 5e
21	Netzanschlussbuchse Spannungsüberwachung "L1"	-X12
22	Netzanschlussbuchse Spannungsüberwachung "L2"	-X12
23	Netzanschlussbuchse Spannungsüberwachung "L3"	-X12
24	Netzanschlussbuchse Spannungsüberwachung "N"	-X12
25	100 A – 400 A Messwandler-Eingang "L1"	-X2
26	100 A – 400 A Messwandler-Eingang "L2"	-X2
27	100 A – 400 A Messwandler-Eingang "L3"	-X2
28	100 A – 400 A Messwandler-Eingang "N"	-X2

* abhängig vom Gerätetyp

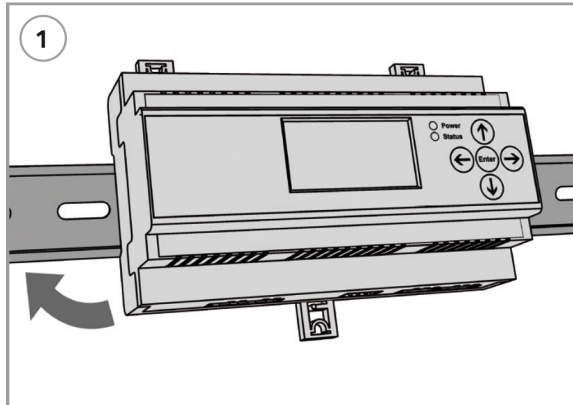
Bei einer "einphasigen Verdrahtung" werden nur die "Netzanschlussbuchse Spannungsüberwachung L1" -X12/21 beschaltet, wobei die Phase L1 auf die weiteren Phasen L2 und L3 gebrückt werden muss. Zudem ist der Anschluss "Netzanschlussbuchse Spannungsüberwachung N" zu beschalten. Darüberhinaus wird bei einer "einphasigen Verdrahtung" nur der "Messwandler-Eingang L1" -X2/25 und der "Messwandlereingang N" -X12/28 beschaltet.

6. MONTAGE

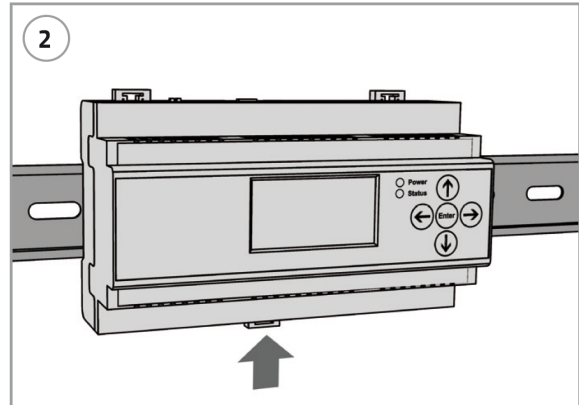
6.1 Montage auf DIN-Hutschiene*



DIN-Hutschiene:



1
Setzen Sie das Gerät gemäß Abbildung auf die Hutschiene auf.



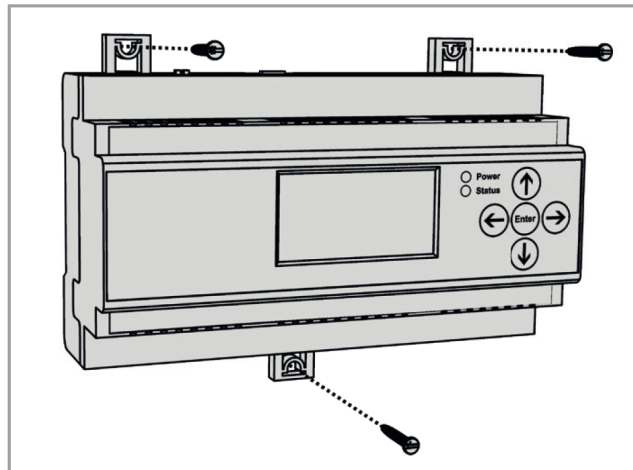
2
Arretieren Sie das Gerät mit dem unteren Hutschienehalteclip.

*Das Gerät muss in einem Brandschutzgehäuse wie z.B. Schaltschrank oder AP-Gehäuse installiert werden!

6.2 Wandmontage

Der Smart Energy Meter kann mit Hilfe der integrierten Hutschienenhalteclips gemäß Abbildung montiert werden.

Wir empfehlen jedoch die Montage des Smart Energy Meter auf einer separaten DIN-Schiene (6.1).

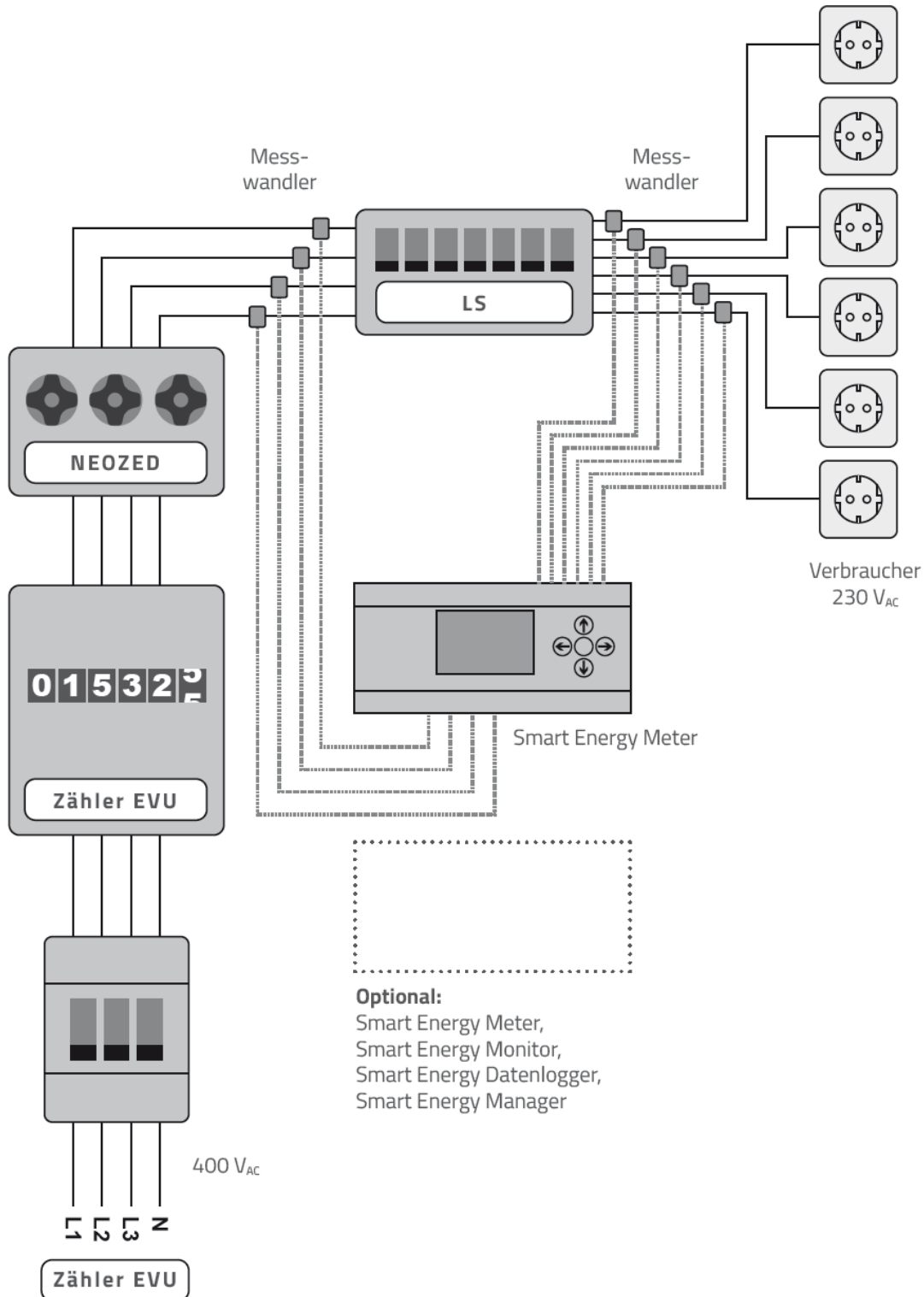


*Das Gerät muss in einem Brandschutzgehäuse wie z.B. Schaltschrank oder AP-Gehäuse installiert werden!

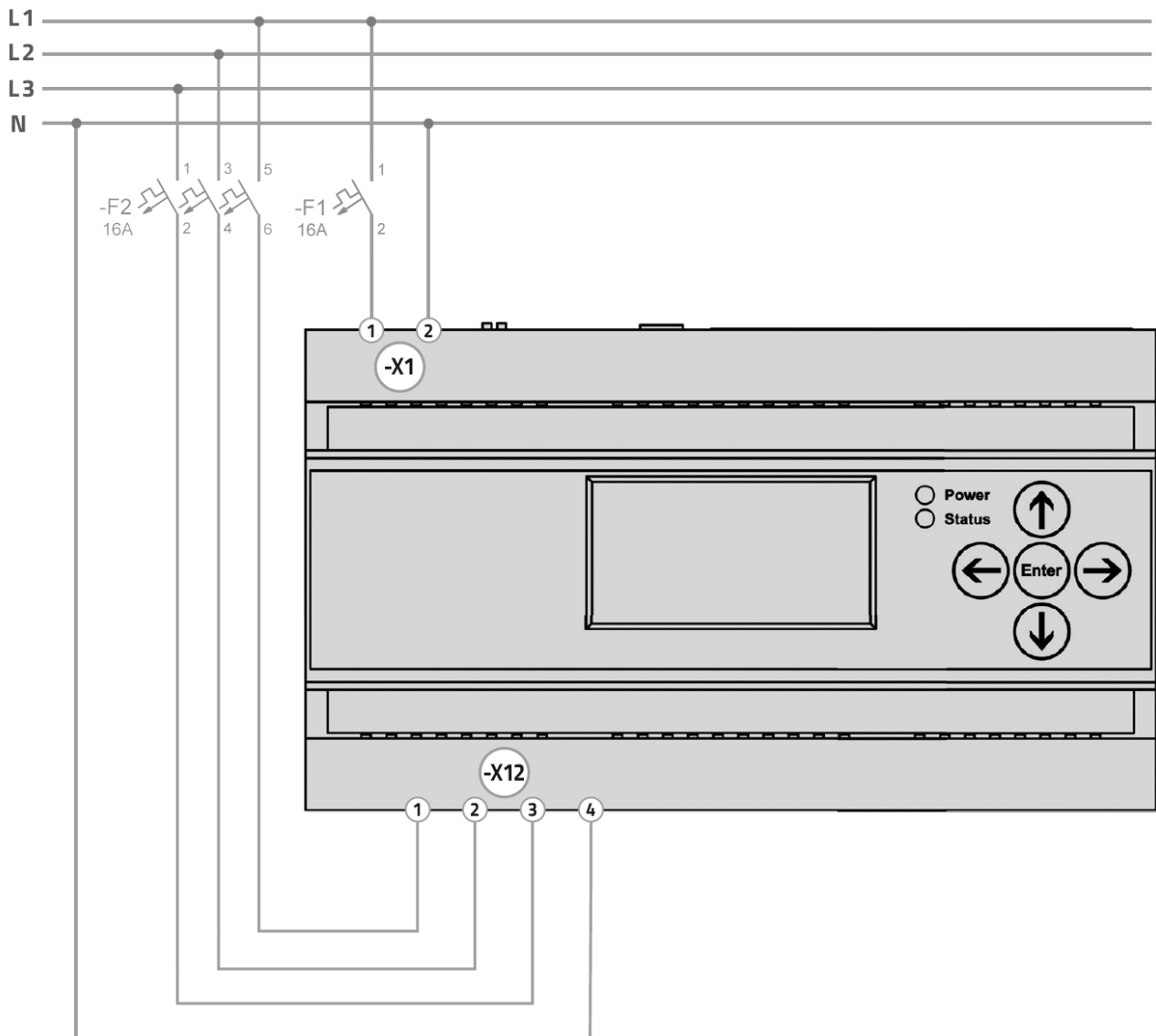
7. ANSCHLUSSPLÄNE

7.1 Anschlussschema Smart Energy Meter

(Darstellung der vereinfachten Funktionsweise)



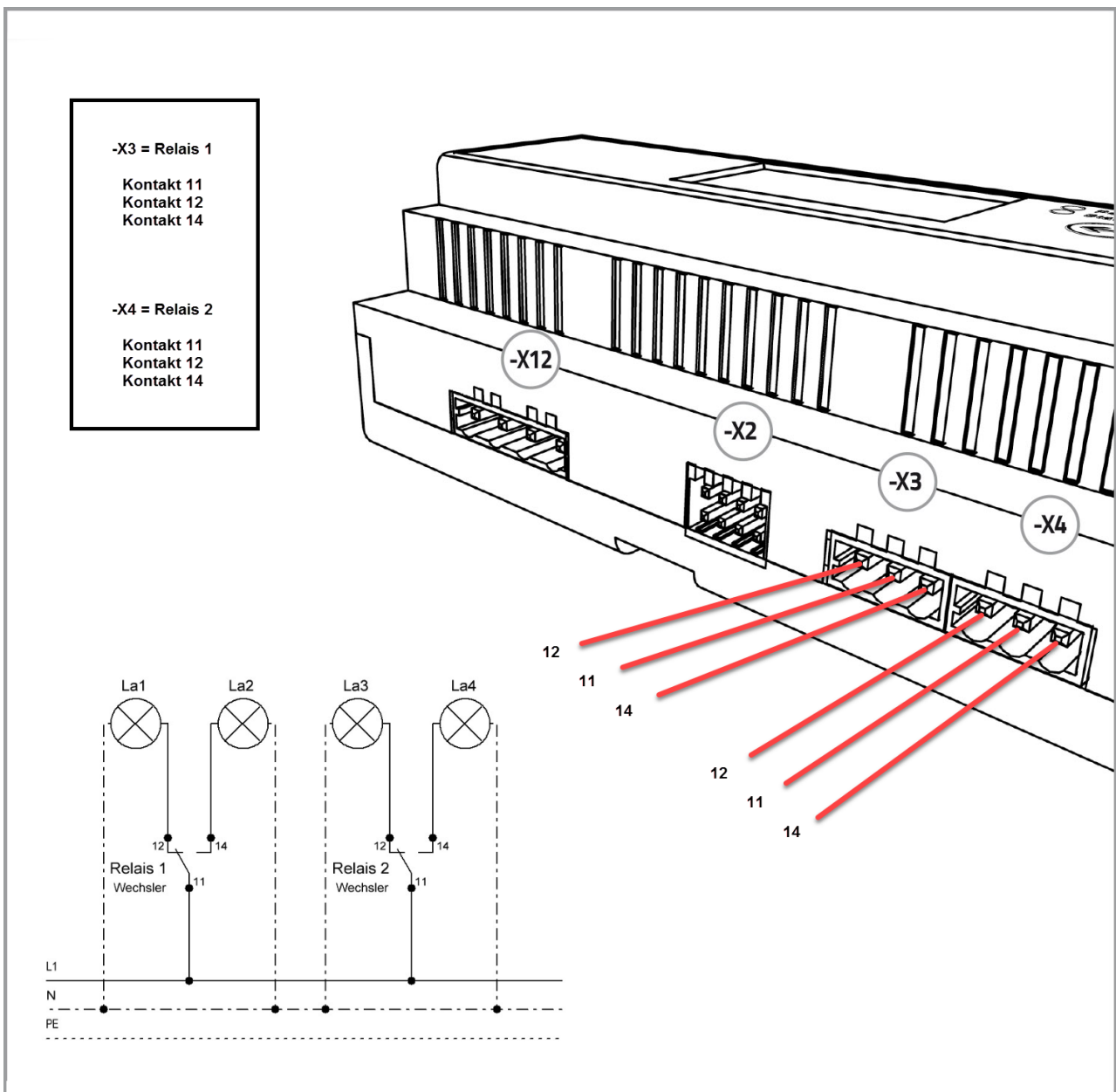
7.2 Spannungsversorgung / Anschlussplan



Es ist beim Anschluss der jeweiligen Phasen darauf zu achten, dass ein Rechtsdrehfeld vorliegt.

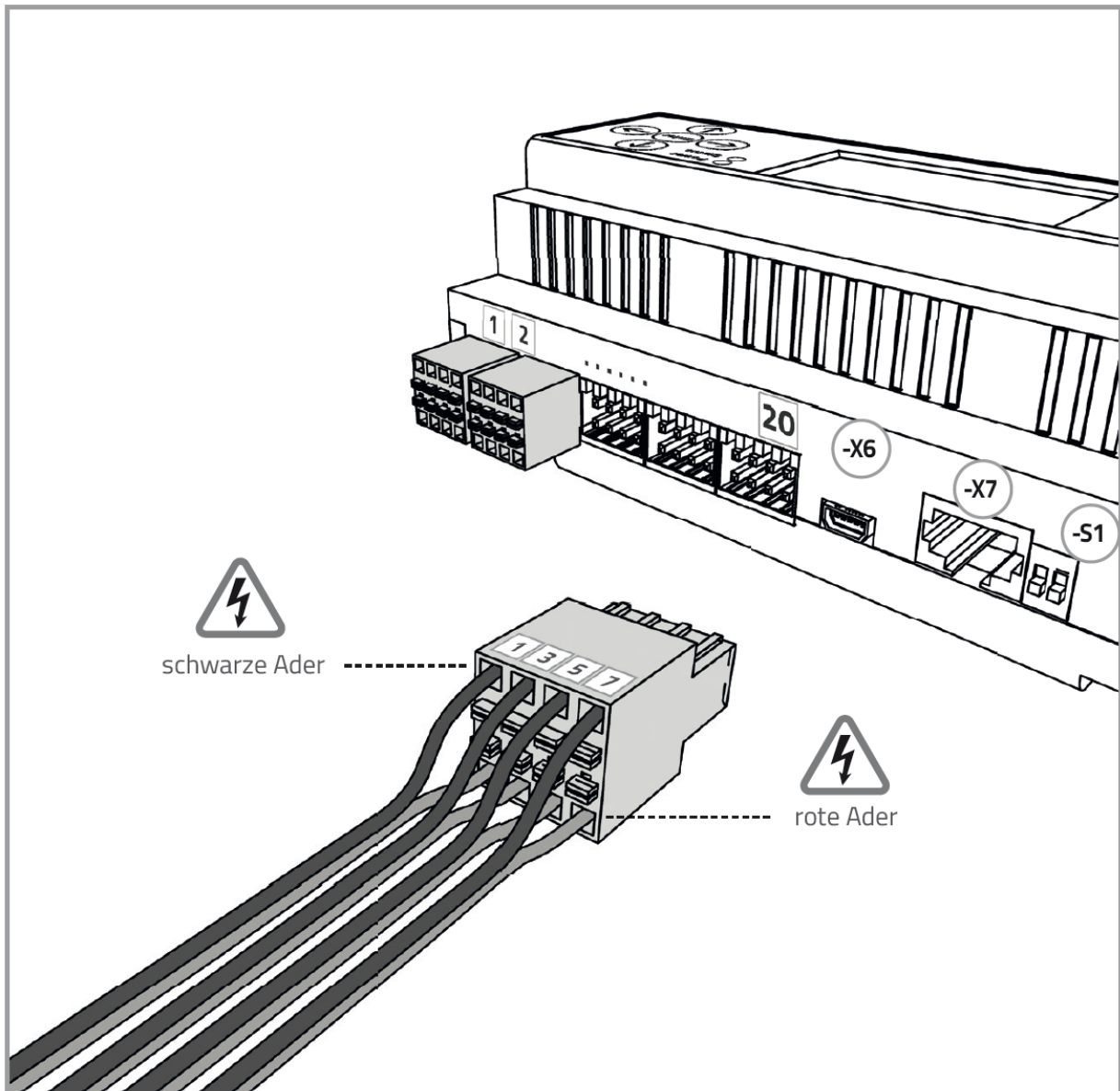
Bei einer "einphasigen Verdrahtung" werden nur die "Netzanschlussbuchse Spannungsüberwachung L1" -X12/21 beschaltet, wobei die Phase L1 auf die weiteren Phasen L2 und L3 gebrückt werden muss. Zudem ist der Anschluss "Netzanschlussbuchse Spannungsüberwachung N" zu beschalten.

7.3 Relaiskontakte



Die Beschaltung der Relaiskontakte entnehmen Sie der oben dargestellten Beispiel Verschaltung.

7.4 Stromwandler Anschlussplan

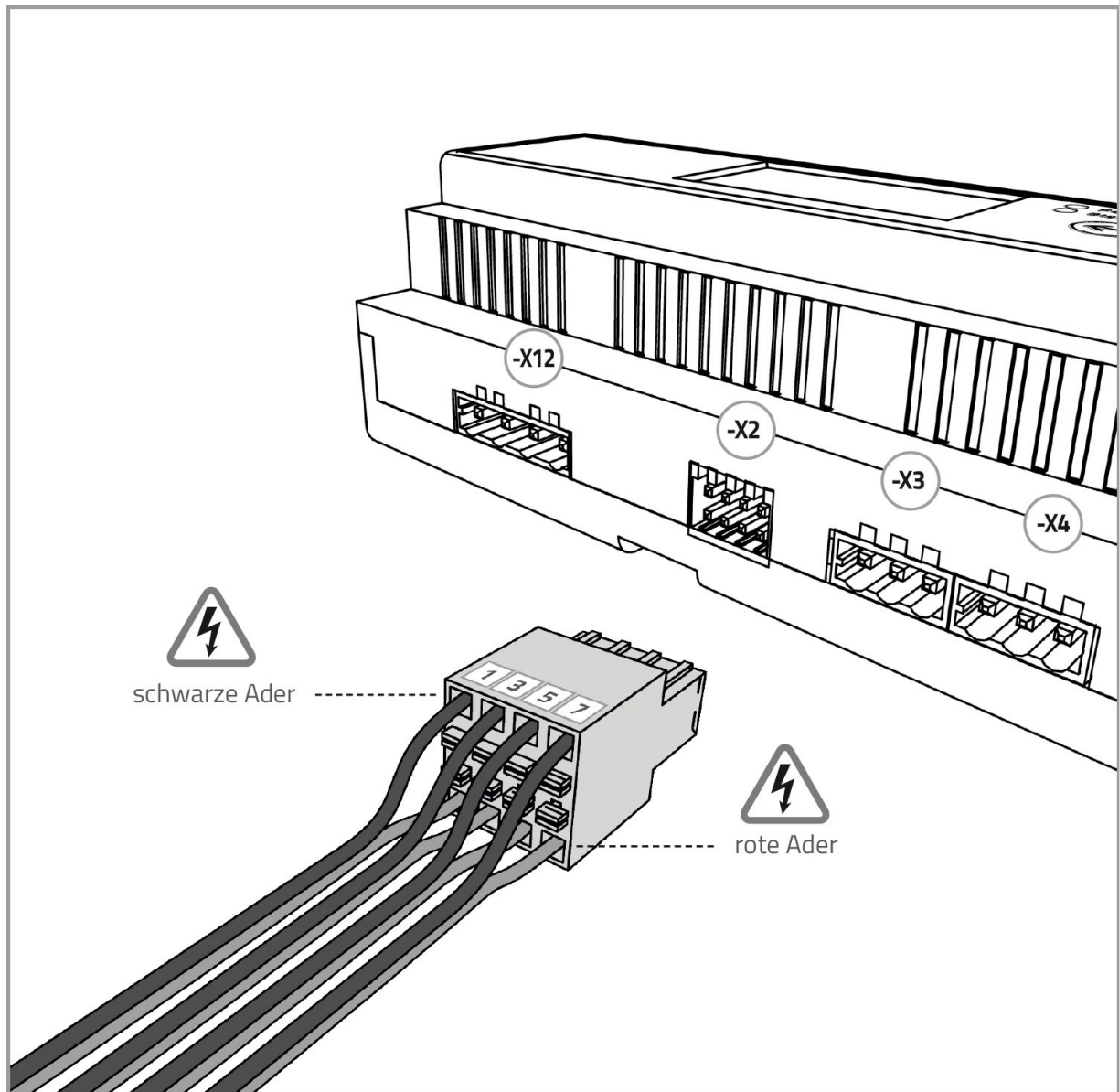


Anschlussdarstellung der max. 20 Messwandler für die einzelnen Verbraucher. Sie sollten bei der Verschaltung der Wandler immer auf eine gleiche Pol. Richtung achten. Die korrekte Verschaltung der Wandler muss kontrolliert werden. Falls Ihnen ein fehlerhafter Messwert angezeigt wird, ist ein Wandler oder mehrere von seiner Pol.-Richtung um 180° zu drehen.



ACHTUNG:

Eine Fehlbeschriftung der Eingänge -X5a bis -X5e kann zu einem Schaden am Gerät führen. Freiliegende Kontakte oder Drähte können spannungsführend sein.



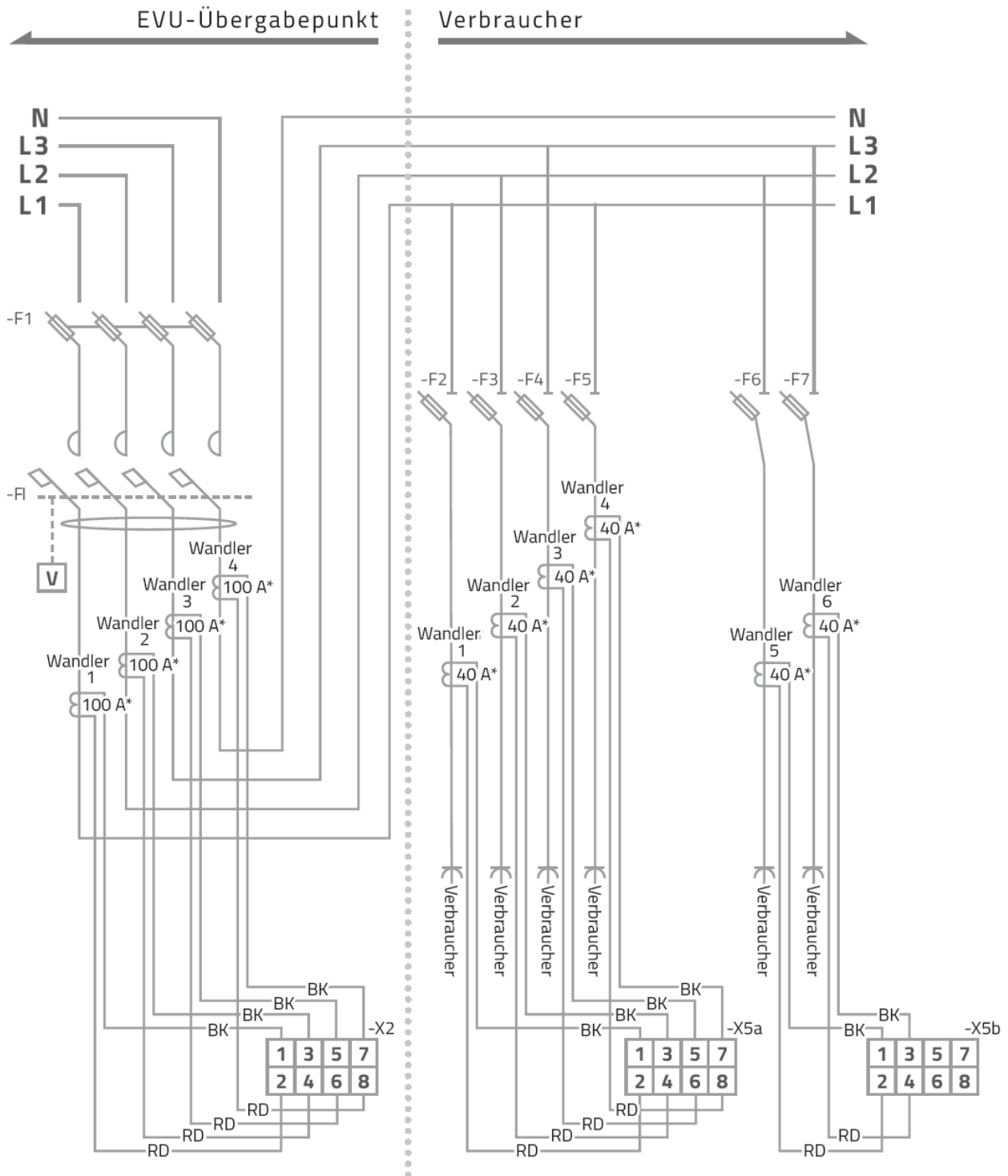
Anschlussdarstellung der 4 Messwandler für den Hausübergabepunkt. Die korrekte Verschaltung der Wandler am Hausübergabepunkt können Sie am Gerät selbst im Display-Menü **"EVU-Übergabepunkt"** kontrollieren. Dort muss Ihnen für alle 3-Phasen **"in x.xx W"** angezeigt werden. Falls Ihnen bei einer Phase oder bei mehreren **"out x.xx W"** angezeigt wird, ist ein Wandler oder mehrere von seiner Pol.-Richtung um 180° zu drehen.



ACHTUNG:

Eine Fehlbeschriftung des Eingangs -X2 kann zu einem Schaden am Gerät führen. Freiliegende Kontakte oder Drähte können spannungs-führend sein. Es kann Lebensgefahr bestehen.

7.5 Verkabelungsbeispiel

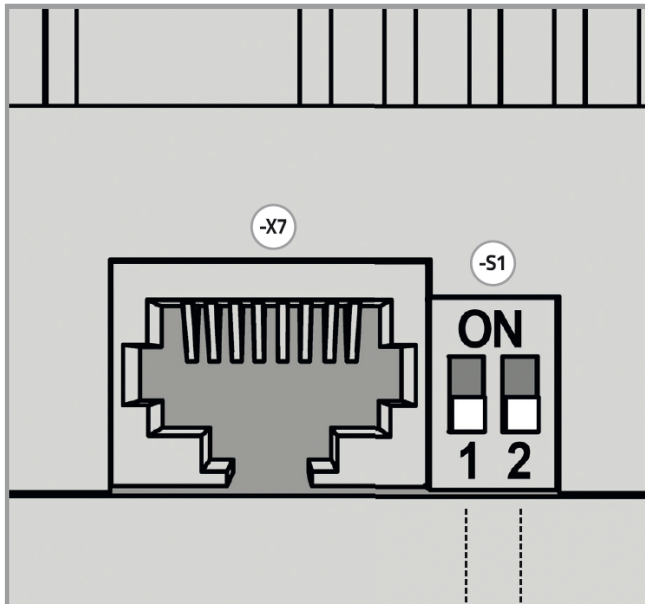


* abhängig vom Gerätetyp (100/20, 100/40, ... etc.)
 * bei Verwendung von mehreren Meter ist nur an dem Primär Meter die Klemme -X2 anzuschließen!

7.6 Kommunikation / Schnittstellen

RS485 und CAN-Bus Schnittstelle

Ein 120R Abschlusswiderstand kann wahlweise zugeschaltet werden. Dies geschieht über den Schalter -S1 (siehe Abbildung).



Switch 2 - CAN-Bus

ON: 120R Abschlusswiderstand

OFF: kein Abschlusswiderstand

Switch 1 - RS485

ON: 120R Abschlusswiderstand

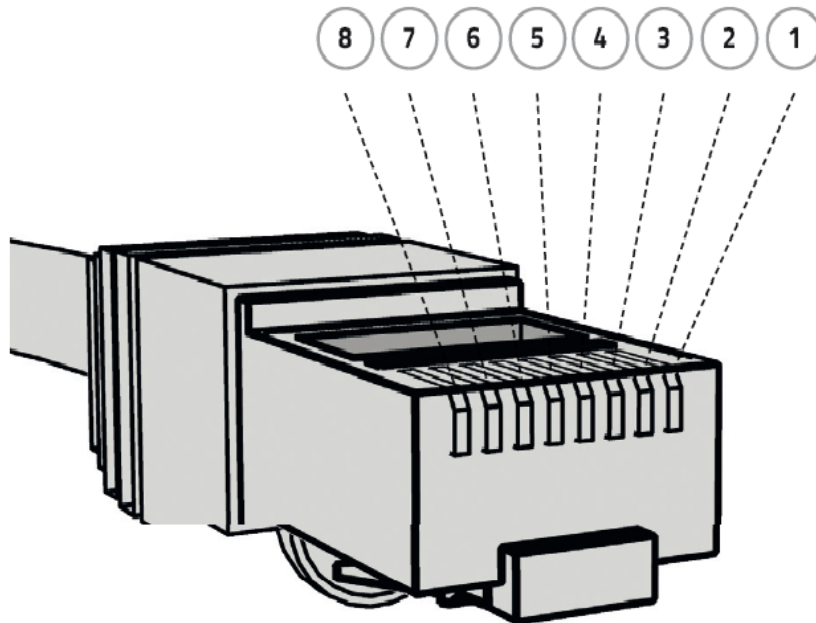
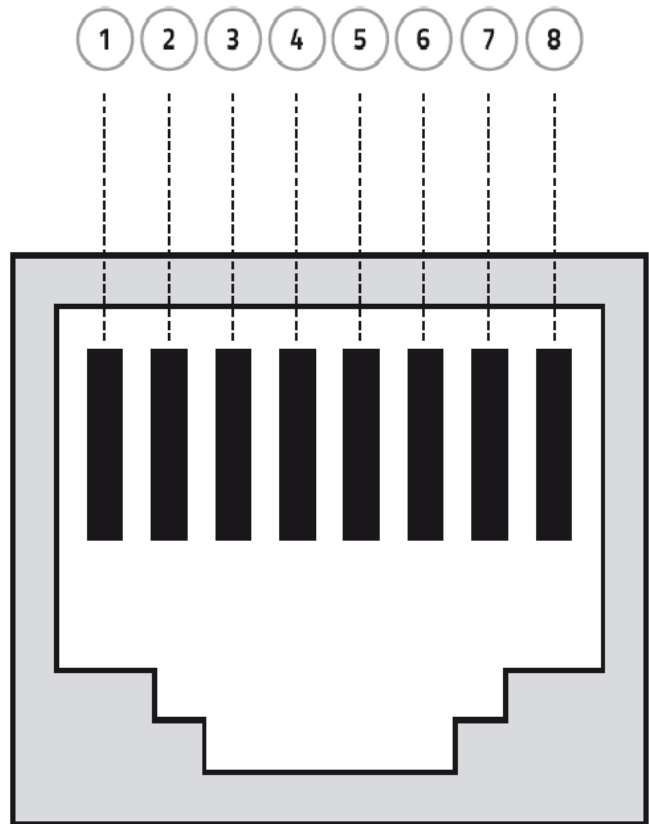
OFF: kein Abschlusswiderstand

Die Belegung der RS485 und CAN-Bus Schnittstelle kann der Tabelle auf der folgenden Seite entnommen werden.

Belegung RS485 und CAN-Bus Schnittstelle

Die Belegung der RS485 und CAN-Bus Schnittstelle kann den folgenden Abbildungen entnommen werden.

PIN	Funktion:
1	Rx / Tx - (RS485 B)
2	GND
3	Rx / Tx + (RS485 B)
4	GND
5	GND
6	CAN-L
7	GND
8	CAN-H



8. MENÜ

Smart Energy Meter Menüführung (Deutsch)

Menüsprache	
Englisch	
Deutsch	

Weitere Infos	
S/N	XXXXX
Typ	BSEM-XXX
Firmware	x.xx/x.xx
Betrieb	Xd Xh Xm Xs

Bus-Adresses Info	
Modbus Adresse	X
CAN-Bus Adresse	X

EVU-Statistik	
Heute	Unbekannt
Gestern	Unbekannt
Diese W.	Unbekannt
Letzte W.	Unbekannt
Diesen M.	Unbekannt
Letzten M.	Unbekannt
Dieses J.	Unbekannt
Letztes J.	Unbekannt
Gesamt	Unbekannt

EVU-Übergabepunkt		
L1 Leistung	in	X W
L2 Leistung	in	X W
L3 Leistung	in	X W
L1 Bl.	X	var
L2 Bl.	X	var
L3 Bl.	X	var
L1 Scheinl.	X	kVA
L2 Scheinl.	X	kVA
L3 Scheinl.	X	kVA
L1 Ph-g	X	°
L2 Ph-g	X	°
L3 Ph-g	X	°
L1 Cos phi	X.X	
L2 Cos phi	X.X	
L3 Cos phi	X.X	
L1 Spannung	X	V
L2 Spannung	X	V
L3 Spannung	X	V
L1 Strom	X	A
L2 Strom	X	A
L3 Strom	X	A
N Strom	X	A
L1 Frequenz	X.X	Hz
L2 Frequenz	X.X	Hz
L3 Frequenz	X.X	Hz

Phasen Spulen	
Phase A	1:10000
Phase B	X
Phase C	X
Phase N	X

Kanäle Spulen	
Eingang 1	1:2500
Eingang 2	X
Eingang 3	X
Eingang 4	X
Eingang 5	X
Eingang 6	X
Eingang 7	X
Eingang 8	X
Eingang 9	X
Eingang 10	X
Eingang 11	X
Eingang 12	X
Eingang 13	X
Eingang 14	X
Eingang 15	X
Eingang 16	X
Eingang 17	X
Eingang 18	X
Eingang 19	X
Eingang 20	X

Kanäle Verbindung	
Eingang 1	1
Eingang 2	2
Eingang 3	3
Eingang 4	X
Eingang 5	X
Eingang 6	X
Eingang 7	X
Eingang 8	X
Eingang 9	X
Eingang 10	X
Eingang 11	X
Eingang 12	X
Eingang 13	X
Eingang 14	X
Eingang 15	X
Eingang 16	X
Eingang 17	X
Eingang 18	X
Eingang 19	X
Eingang 20	X

Relaiskontrolle	
Relais 1	Aus
Relais 2	Aus

Hauptinformation	
Bezug	X W
Einspeisung	X W
Datum	1.01.1970
Uhrzeit	00:00:00
Neues Datum	1.01.197
Neue Zeit	00:00:00
Datum übernehmen	

Kanal-Übersicht	
Jetzt	X W
Heute	Unbekannt
Gestern	Unbekannt
Diese W.	Unbekannt
Letzte W.	Unbekannt
Diesen M.	Unbekannt
Letzten M.	Unbekannt
Dieses J.	Unbekannt
Letztes J.	Unbekannt
Gesamt	Unbekannt

Input 1	
Jetzt	X W
Jetzt Bl.	X var
Phasenv-g	X ⁰
Heute	Unbekannt
Gestern	Unbekannt
Diese W.	Unbekannt
Letzte W.	Unbekannt
Diesen M.	Unbekannt
Letzten M.	Unbekannt
Dieses J.	Unbekannt
Letztes J.	Unbekannt
Gesamt	Unbekannt

Input 20	
Jetzt	X W
Jetzt Bl.	X var
Phasenv-g	X ⁰
Heute	Unbekannt
Gestern	Unbekannt
Diese W.	Unbekannt
Letzte W.	Unbekannt
Diesen M.	Unbekannt
Letzten M.	Unbekannt
Dieses J.	Unbekannt
Letztes J.	Unbekannt
Gesamt	Unbekannt

Sicherheit	
Anmelden	
Abmelden	
Passw. setzen	
Werkzustand	

Kanäle Namen	
Eingang 1	Input 1
Eingang 2	Input 2
Eingang 3	Input 3
Eingang 4	Input 4
Eingang 5	Input 5
Eingang 6	Input 6
Eingang 7	Input 7
Eingang 8	Input 8
Eingang 9	Input 9
Eingang 10	Input 10
Eingang 11	Input 11
Eingang 12	Input 12
Eingang 13	Input 13
Eingang 14	Input 14
Eingang 15	Input 15
Eingang 16	Input 16
Eingang 17	Input 17
Eingang 18	Input 18
Eingang 19	Input 19
Eingang 20	Input 20

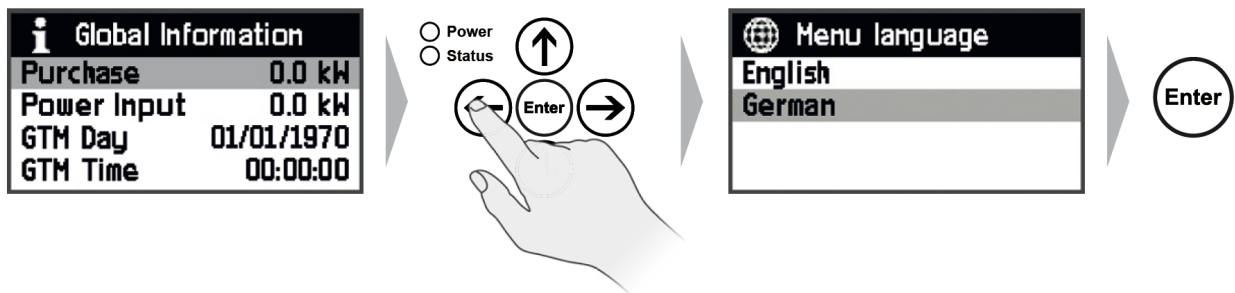
Bus-Adressen Konf.	
Modbus Adresse	X
CAN-Bus Adresse	X

9. INBETRIEBNAHME

Es wird davon ausgegangen, dass das Gerät ordnungsgemäß angeschlossen und mit allen relevanten Komponenten verbunden ist.

9.1 Ändern der Systemsprache

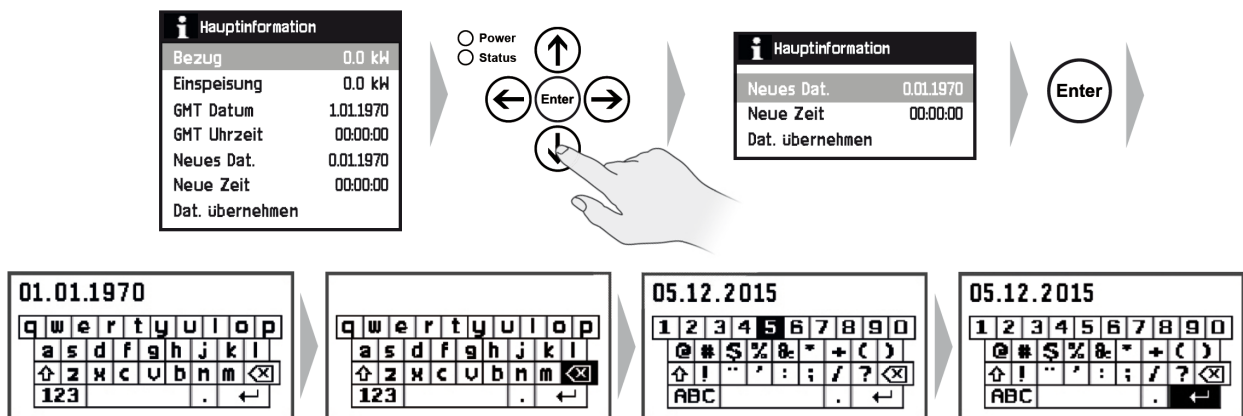
- Navigieren Sie aus der Startansicht "Hauptinformation" ganz nach links, zur Seite für die Spracheinstellung "Menu Language" (siehe Kapitel 8: "Menü").
- Wählen Sie die gewünschte Sprache und bestätigen Sie mit "Enter".



9.2 Einstellung des Datums

Das Einstellen des Datums ist NUR notwendig, wenn das Gerät im Einzelbetrieb arbeitet. Im Verbund (mit einem Smart Energy Monitor-, Datenlogger, Manager) werden Datum und Zeit automatisch synchronisiert.

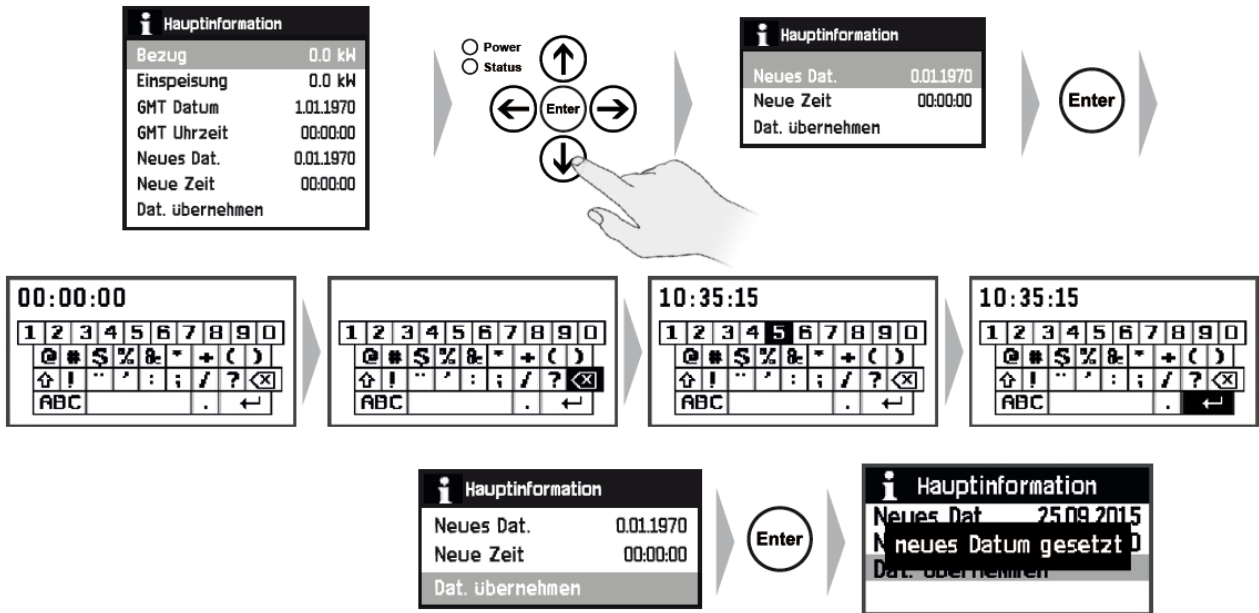
- Navigieren Sie von "Hauptinformation" zum Menüpunkt "Neues Dat.". Bestätigen Sie mit "Enter".
- Löschen Sie mit der Rückschritttaste der virtuellen Tastatur (<X>) das voreingestellte Datum und geben Sie das aktuelle Datum ein.
- Bestätigen Sie die Änderung mit der "Return-Taste" der virtuellen Tastatur (<↵>).



Sollten Sie Englisch als Sprache beibehalten, beachten Sie bitte die unterschiedlichen Separatoren (Deutsch: " . " , Englisch: " / ").

9.3 Einstellung der Zeit

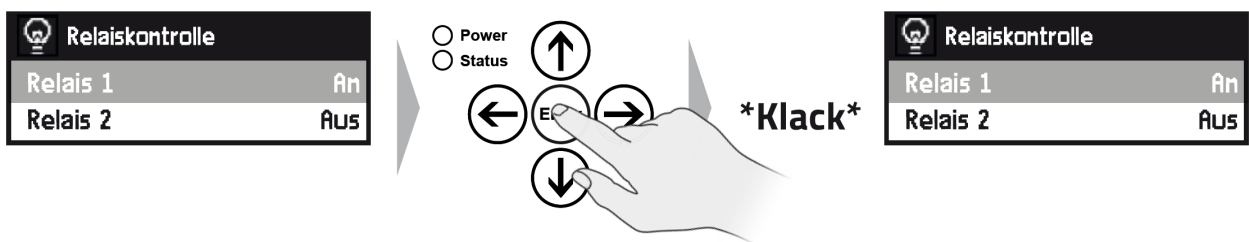
- Navigieren Sie aus der Ansicht "Hauptinformation" zum Menüpunkt "Neue Zeit" und bestätigen Sie mit "Enter".
- Löschen Sie mit der Rückschritttaste der virtuellen Tastatur (<X>) die voreingestellte Uhrzeit und geben Sie die aktuelle Uhrzeit ein.
- Bestätigen Sie die Änderung mit der "Return-Taste" der virtuellen Tastatur (<↵>).



- Übernehmen Sie die Einstellungen mit "Dat. übernehmen"

9.4 Funktionstest der Relais

- Navigieren Sie aus der Ansicht "Hauptinformation" nach oben zum Menüpunkt "Relaiskontrolle" (siehe Kapitel 8: "Menü").



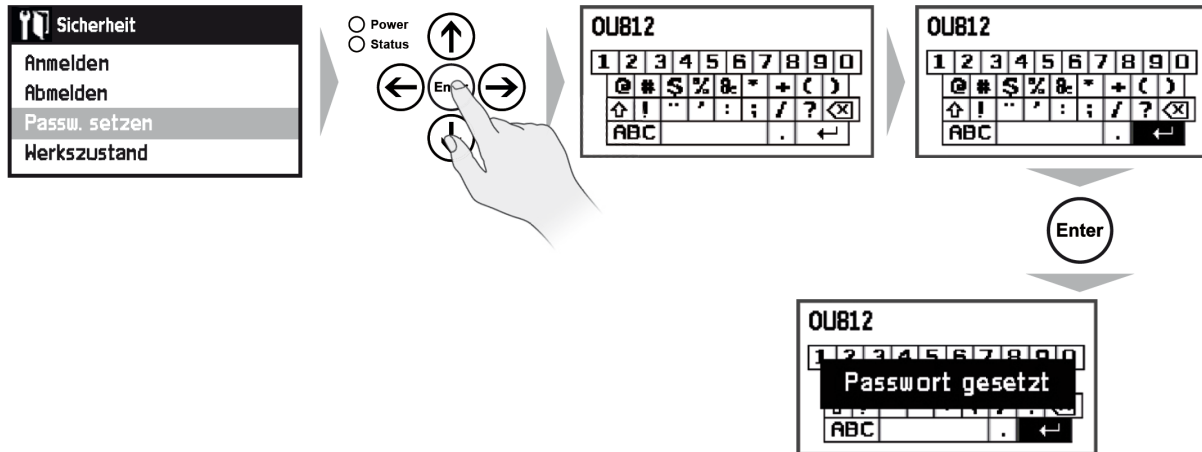
- Hier haben Sie die Möglichkeit, die Relais auf Ihre korrekte Funktion zu überprüfen. Wählen Sie das Relais aus und drücken "Enter": Ein "Klicken" zeigt, dass das Relais funktioniert.

9.5 Passwort vergeben

Im Auslieferungszustand ist das Gerät nicht mit einem Passwort versehen.

Ein Passwort richten Sie wie folgt ein:

- Navigieren Sie über Ansicht "Sicherheit" zum Eintrag "Passw. setzen" (siehe Kapitel 8: "Menü").
- Bestätigen Sie mit "Enter".
- Vergeben Sie mit der virtuellen Tastatur ein Passwort.
- Bestätigen Sie auf "↵" mit "Enter".



Das Passwort kann nur durch einen Hard-Reset vom Hersteller zurück gesetzt werden. Dabei gehen alle gespeicherten Einstellungen/Messdaten verloren!

9.6 Konfiguration der Kanäle Namen

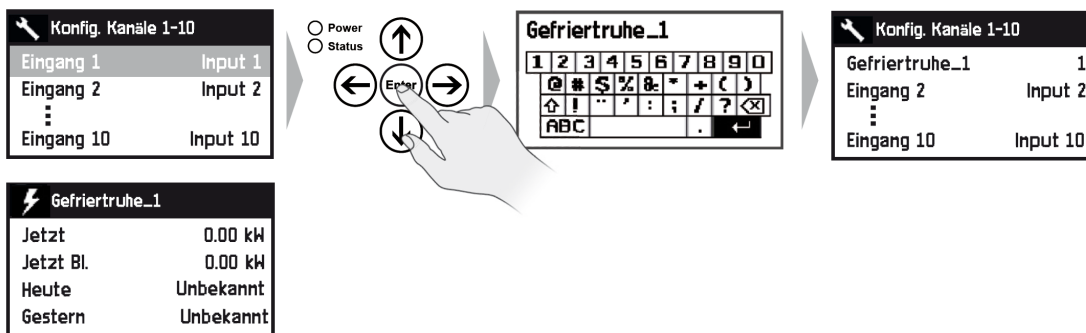


ACHTUNG:

Ist der Meter mit einem Monitor, Datenlogger, Manager verbunden, können die Kanalbezeichnungen über die Weboberfläche geändert werden!

- Navigieren Sie aus der Ansicht "Hauptinformation" zum Menüpunkt "Konfig. Kanäle" (siehe Kapitel 8: "Menü").

Wählen Sie einen Eingang aus und drücken Sie "Enter". Hier können Sie alle 20 Kanäle mit aussagekräftigen Namen versehen:



Die geänderten Namen werden nun auch in der Übersicht der einzelnen Kanäle sichtbar.

9.7 Konfiguration der Messwandlereingänge (Phase)



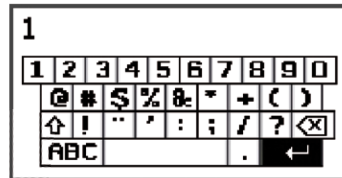
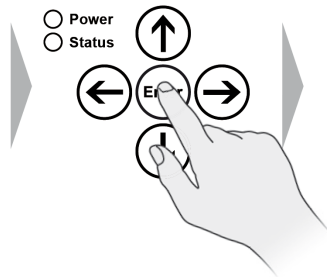
ACHTUNG:

**Ist der Phasenverschiebungswinkel $\geq 30^\circ$,
muss die Phasenzuordnung manuell erfolgen!**

Ist man im System angemeldet, können die Phasen des Netzes (L1, L2, L3) den jeweiligen Kanälen zugeordnet werden.

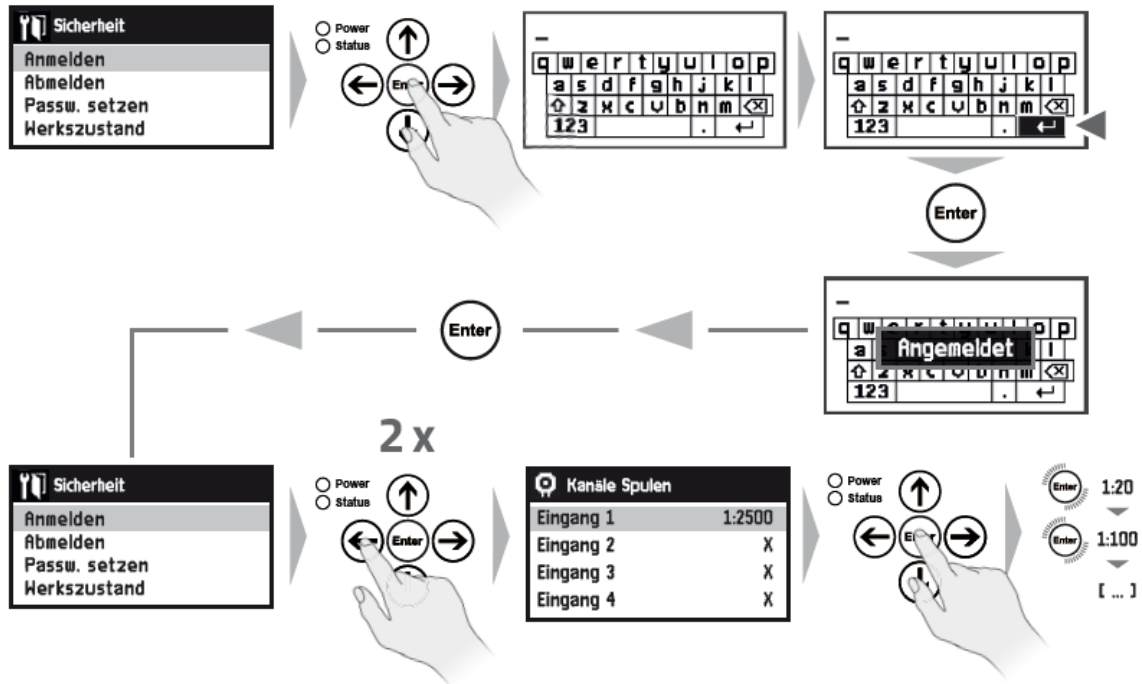
- Navigieren Sie aus der Ansicht "Hauptinformation" zum Menüpunkt "Verb. Kanäle" (siehe Kapitel 8: "Menü").
- Die einzelnen Kanäle können Sie durch drücken der "Enter"-Taste neu konfigurieren und einen Wert zwischen Automatik, 1, 2 und 3 zuweisen (Wir empfehlen die Einstellung *Auto*):

Verb. Kanäle 1-10	
Eingang 1	1
Eingang 2	2
⋮	
Eingang 9	9
Eingang 10	10



9.8 Konfiguration der Verbraucher Messwandereingänge (Übersetzung)

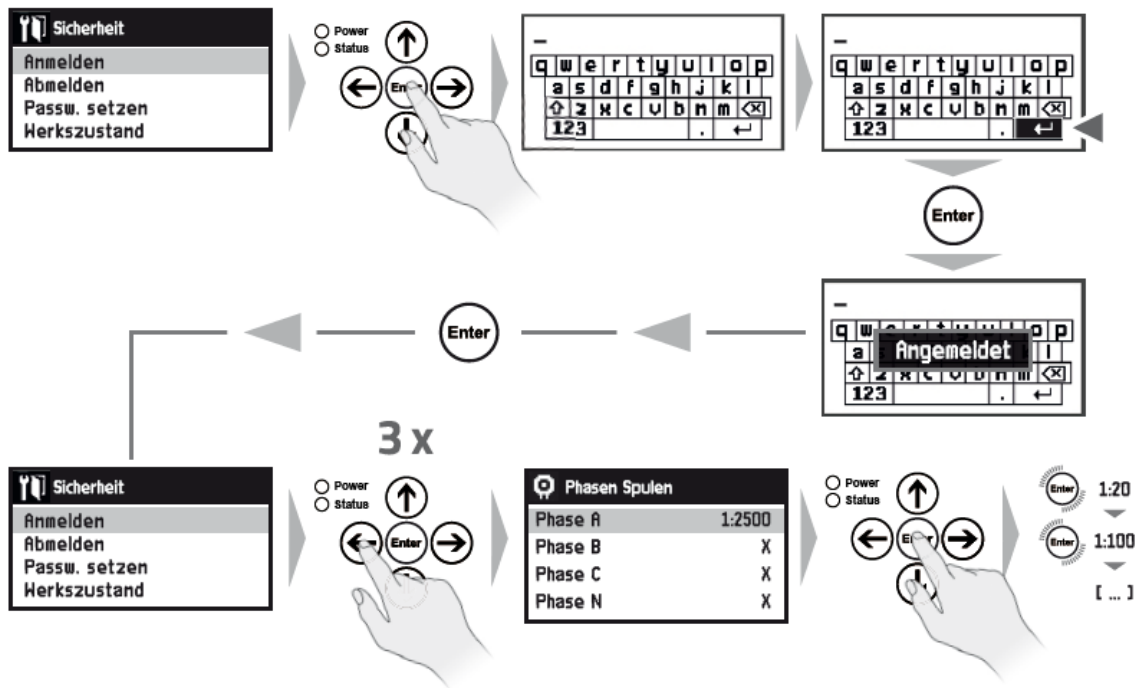
- Navigieren Sie aus der Ansicht "Hauptinformation" zum Menüpunkt "Sicherheit" (siehe Kapitel 8: "Menü").
- Befolgen Sie die Schritte auf den nachfolgenden Bildern Schritt für Schritt.



Zum Schluss muss das Gerät neugestartet werden!

9.9 Konfiguration der Haupt Messwandereingänge (Übersetzung)

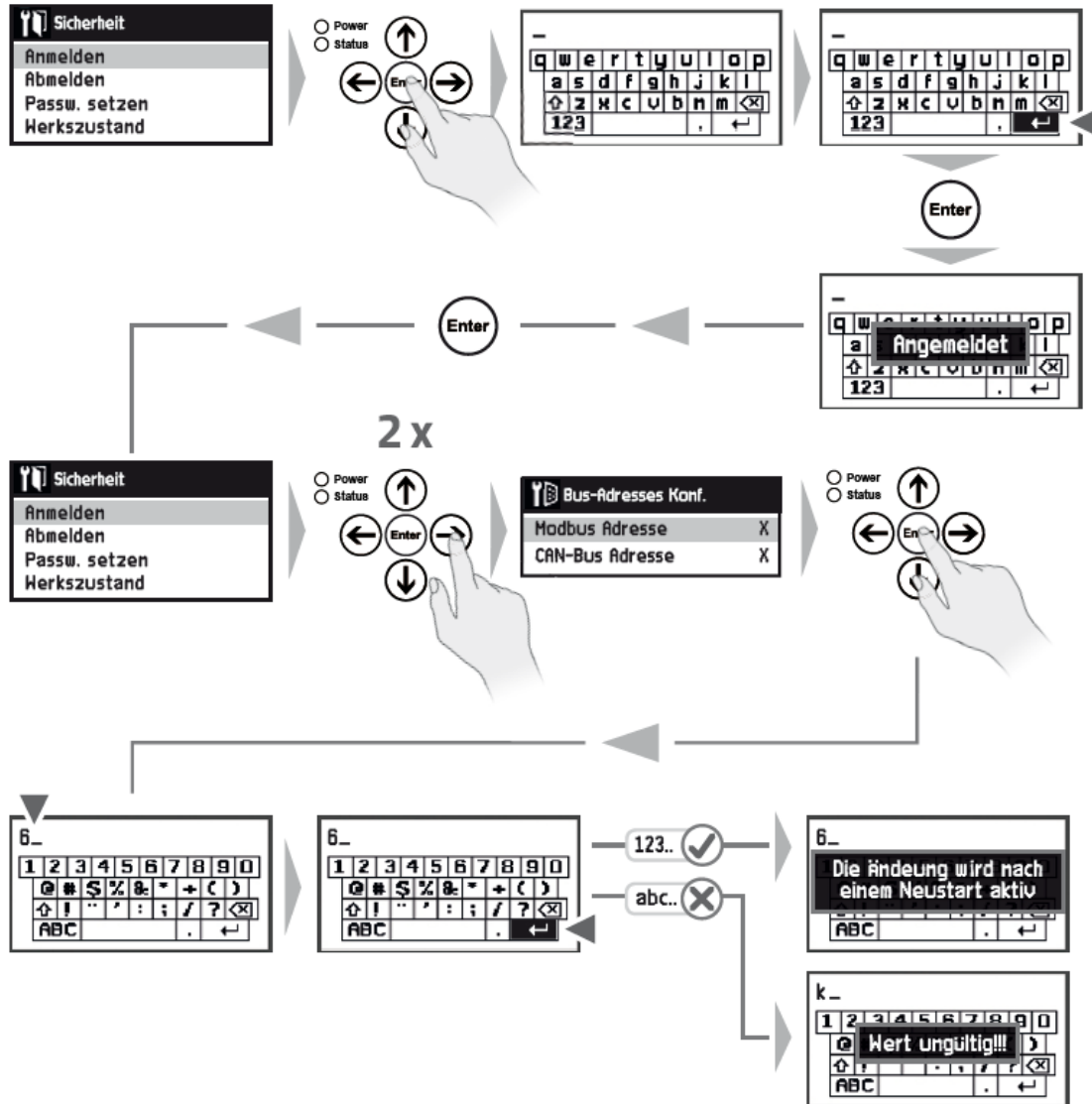
- Navigieren Sie aus der Ansicht "Hauptinformation" zum Menüpunkt "Sicherheit" (siehe Kapitel 8: "Menü").
- Befolgen sie die Schritte auf den nachfolgenden Bildern Schritt für Schritt.)



Zum Schluss muss das Gerät neugestartet werden!

9.10 Konfiguration Bus Adressen

- Navigieren Sie aus der Ansicht "Hauptinformation" nach unten zum Menüpunkt "Sicherheit" (siehe Kapitel 8: "Menü").
- Befolgen Sie die Schritte auf den nachfolgenden Bildern Schritt für Schritt.



Zum Schluss muss das Gerät neugestartet werden!

9.11 Zurücksetzen des Geräts auf "Werkseinstellungen"

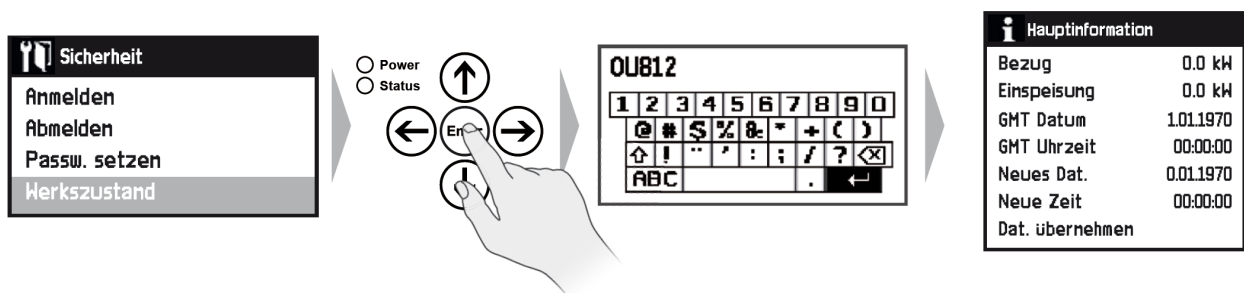
Sie können den Meter für eine Neukonfiguration auf die Werkseinstellung nur zurücksetzen, wenn Sie angemeldet sind.



ACHTUNG:

**Bei Zurücksetzen auf die Werkseinstellungen werden
ALLE vom Benutzer vorgenommenen Einstellungen gelöscht!**

Navigieren Sie zur Ansicht "Sicherheit" und bestätigen Sie den Punkt "Werkzustand" mit "Enter". Geben Sie mit der virtuellen Tastatur Ihr Passwort ein und bestätigen Sie mit der "Return-Taste" der virtuellen Tastatur (↵).



Sollten Sie das Passwort vergessen haben ist das Gerät nur durch einen Hard-Reset vom Hersteller zurück zu setzen.

10. AKTUALISIERUNG DER FIRMWARE

Das Firmware-Update beim Smart Energy Meter erfolgt mit Hilfe eines Zusatzprogramms. Dieses Programm und weiterführende Informationen finden Sie unter:

www.smart4energy.com/de/kontakt/downloads

11. REINIGUNG

Gefahr eines Stromschlags!



ACHTUNG:

Es darf keine Flüssigkeit in das Gerät gelangen. Reinigen Sie es niemals mit einem nassen Tuch. Ziehen Sie vor dem Reinigen alle Stecker.



ACHTUNG:

Verwenden Sie keine lösungsmittelhaltigen Reinigungsmittel wie Benzin oder Verdünnung. Diese Mittel können die Oberfläche des Gehäuses beschädigen.

- Trennen Sie das Gerät von jeglichen Stromquellen und entfernen Sie ggf. alle Verbindungskabel (Messwandler, USB...), bevor Sie es reinigen.
- Reinigen Sie das Gehäuse und das Display mit einem weichen, faserfreien Tuch. Bei stärkeren Verschmutzungen kann eine milde, lösungsmittelfreie Seifenlauge oder Spiritus verwendet werden.
- Die Folientastatur sollte von Verschmutzungen mit Hilfe eines weichen, faserfreien Tuchs befreit werden. Auch hier dürfen keine Lösungsmittel eingesetzt werden.

12. WARTUNG

Das Gerät ist wartungsfrei. Bei Schäden, z.B. durch Transport und/oder Lagerung, dürfen keine Reparaturen durch Fremdpersonal vorgenommen werden. Beim Öffnen des Geräts erlischt der Gewährleistungsanspruch.

13. AUSSERBETRIEBNAHME

- **Trennen Sie das Gerät von der Stromversorgung.**
- **Entfernen Sie alle Kabel vom Gerät.**
- **Verpacken Sie das Gerät, die Kabel, Stecker und die Bedienungsanleitung vorzugsweise in der Originalverpackung.**
- **Lagern Sie das Gerät und alle Zubehörteile an einem trockenen und staubfreien Ort.**
- **Schützen Sie das Gerät vor Feuchtigkeit und Frost.**

14. ENTSORGUNG



ACHTUNG:

Werfen Sie das Gerät und die Zubehörteile keinesfalls in den normalen Hausmüll. Erkundigen Sie sich bei Ihrer Stadt- oder Gemeindeverwaltung nach Möglichkeiten einer umwelt- und sachgerechten Entsorgung des Geräts.



Das WEEE-Symbol auf dem Produkt oder seiner Verpackung weist darauf hin, dass es sich bei diesem Produkt um ein elektrisches oder elektronisches Gerät handelt. Entsorgen Sie dieses Gerät nicht über den Hausmüll, sondern bringen Sie es zu Ihrer örtlichen kommunalen Sammelstelle (Recycling-Hof). Durch Ihren Beitrag zur Entsorgung dieses Produktes schützen Sie die Umwelt und die Gesundheit Ihrer Mitmenschen.

**Materialrecycling hilft, den Verbrauch von Rohstoffen zu verringern.
Helfen Sie mit, die Umwelt zu erhalten, in der wir leben!**

15. TECHNISCHE DATEN

Business Smart Energy Meter

Typ: 100/20 MC, 100/40 MC, 100/100 MC, 400/100 MC, 400/400 MC

ALLGEMEINE DATEN	
Netzspannung / Netzfrequenz:	Netzspannung: 85V _{AC} – 265V _{AC} / Netzfrequenz: 50 Hz – 60 Hz
Leistungsaufnahme:	1,35 W (Wirkleistung)
Temperaturbereich:	-10°C bis +45°C
Absicherung:	extern über Leitungsschutzschalter 10A – 16A (Auslösecharakteristik B)
Anschlussklemmen:	Aderquerschnitt von 0,5 mm ² – 2,5 mm ²
Schutzart / Schutzklasse:	IP 20 / II
Montageort:	Schalt-, Zählerschrank / Wandmontage
Montageart **::	Wand-, Hutschienenmontage
Abmessungen:	Höhe 90 mm / Breite 160 mm / Tiefe 59 mm
Gewicht:	ca. 265 g
Farbe:	orange
ANSCHLÜSSE	
Strommesseingänge:	4x Stromwandleingänge zur Messung von L1, L2, L3 & N (Typ 100 / 20 = 100A, Typ 100 / 40 = 100A, Typ 100 / 100 = 100A, Typ 400 / 100 = 400A, Typ 400 / 400 = 400A) 20x Stromwandleingänge zur Messung einzelner AC Verbrauchsströme (Typ 100 / 20 = 20A, Typ 100 / 40 = 40A, Typ 100 / 100 = 100A, Typ 400 / 100 = 100A, Typ 400 / 400 = 400A)
Spannungsmesseingänge:	3x Spannungsmessung von L1, L2 & L3 gegen N
Schaltausgänge:	2x Relais-Umschalter (250 V _{AC} / 16A) / max. 20.000 Schaltvorgänge pro Relais/Jahr
Schnittstellen:	1x CAN-Bus, 1x RS485 (Abschlusswiderstand wählbar)
MESSWANDLER	
Messwandler 20A / 40A / 100A / 400A:	5 mm / 8 mm / 13 mm / 30 mm (Ader Ø)
Anschlusskabel 20A / 40A / 100A / 400A:	3000 mm
SCHNITTSTELLENPROTOKOLLE	
ModBus:	variable Adresse - max. 50 Geräte möglich
CAN-Bus:	variable Adresse - max. 50 Geräte möglich
MESSDATENERFASSUNG	
Zeitraum:	Heute • Gestern • aktuelle Woche • vorrige Woche • aktuelles Jahr • vorriges Jahr • Gesamt
Spannung:	0 V – 400 V
Strom: Typ 100 / 20 • Typ 100 / 40 • Typ 100 / 100 • Typ 400 / 100 • Typ 400 / 400	0A -100A / 0 - 20A • 0A -100A / 0 - 40A • 0A -100A / 0A - 100A • 0A - 400A / 0A - 100A • 0A - 400A / 0A - 400A
Datenspeicherung:	20 Jahre
MESSGRÖSSEN	
Anzeigeeinheiten:	Leistung in W, Energie in Wh, Spannung in V, Strom in A, Blindleistung in VAR, Frequenz in Hz, Scheinleistung in VA, Phasenverschiebungswinkel in °, Leistungsfaktor
MESSDATENAUSGABE	
Displayart:	2,4 Zoll / monochrom
Datenausgabe:	internes Display / optionales Zubehör* ¹ (Business Smart Energy Monitor, -Datenlogger, -Manager)
GARANTIE	
Herstellergarantie:	2 Jahre Herstellergarantie
MITGELIEFERTES ZUBEHÖR	
Lieferumfang Typ 100 / 20:	4x Messwandler (Typ: A1000034 / 100A), 20x Messwandler (Typ: A1000058 / 20A)
Lieferumfang Typ 100 / 40:	4x Messwandler (Typ: A1000034 / 100A), 20x Messwandler (Typ: A1000033 / 40A)
Lieferumfang Typ 100 / 100:	4x Messwandler (Typ: A1000034 / 100A), 20x Messwandler (Typ: A1000065 / 100A)
Lieferumfang Typ 400 / 100:	4x Messwandler (Typ: A1000049 / 400A), 20x Messwandler (Typ: A1000065 / 100A)
Lieferumfang Typ 400 / 400:	4x Messwandler (Typ: A1000049 / 400A), 20x Messwandler (Typ: A1000066 / 400A)
Sonstiges:	1x Benutzerhandbuch (Deutsch), 1x Mini USB-Kabel 1m, diverse Stecker
OPTIONALES ZUBEHÖR * ¹	
Produktergänzung:	Business Smart Energy Monitor, -Datenlogger, -Manager

*¹ nicht im Lieferumfang enthalten

² Gerät muss in einem Brandschutzgehäuse wie z.B. Schaltschrank oder AP-Gehäuse installiert werden.

Home Smart Energy Meter

Typ: 100/20 MC, 100/40 MC

ALLGEMEINE DATEN	
Netzspannung / Netzfrequenz:	Netzspannung: 85 V _{AC} – 265 V _{AC} / Netzfrequenz: 50 Hz – 60 Hz
Leistungsaufnahme:	1,35 W (Wirkleistung)
Temperaturbereich:	- 10°C bis +45°C
Absicherung:	extern über Leitungsschutzschalter 10 A –16 A (Auslösecharakteristik B)
Anschlussklemmen:	Aderquerschnitt von 0,5 mm ² – 2,5 mm ²
Schutzart / Schutzklasse:	IP 20 / II
Montageort:	Schalt-, Zählerschrank / Wandmontage
Montageart *2:	Wand-, Hutschienenmontage
Abmessungen:	Höhe 90 mm / Breite 160 mm / Tiefe 59 mm
Gewicht:	ca. 260 g
Farbe:	schwarz
ANSCHLÜSSE	
Strommesseingänge:	4x Stromwandlereingänge zur Messung von L1, L2, L3 & N (Typ 100 / 20 = 100 A, Typ 100 / 40 = 100 A) 20x Stromwandlereingänge zur Messung einzelner AC Verbrauchsströme (Typ 100 / 20 = 20 A, Typ 100 / 40 = 40 A)
Spannungsmesseingänge:	3x Spannungsmessung von L1, L2 & L3 gegen N
Schaltausgänge:	2x Relais-Umschalter (250 V _{AC} / 16A) / max. 20.000 Schaltvorgänge pro Relais/Jahr
Schnittstellen:	1x CAN-Bus, 1x RS485 (Abschlusswiderstand wählbar)
MESSWANDLER	
Messwandler 20A / 40A / 100A:	5 mm / 8 mm / 13 mm (Ader Ø)
Anschlusskabel 20A / 40A / 100A:	3000 mm
SCHNITTSTELLENPROTOKOLLE	
ModBus:	feste Adresse (ID 5) - max. ein Gerät pro Bus möglich
CAN-Bus:	feste Adresse (ID 5) - max. ein Gerät pro Bus möglich
MESSDATENERFASSUNG	
Zeitraum:	Heute • Gestern • aktuelle Woche • vorrige Woche • aktuelles Jahr • vorriges Jahr • Gesamt
Spannung:	0 V – 400 V
Strom: Typ 100 / 20 • Typ 100 / 40	0 A – 100 A / 0 – 20 A • 0 A – 100 A / 0 A – 40 A
Datenspeicherung:	20 Jahre
MESSGRÖSSEN	
Anzeigeeinheiten:	Leistung in W, Energie in Wh, Spannung in V, Strom in A, Blindleistung in VAR, Frequenz in Hz, Scheinleistung in VA, Phasenverschiebungswinkel in °, Leistungsfaktor
MESSDATENAUSGABE	
Displayart:	2,4 Zoll / monochrom
Datenausgabe:	internes Display / optionales Zubehör *1 (Home Smart Energy Monitor, -Datenlogger, -Manager)
GARANTIE	
Herstellergarantie:	2 Jahre Herstellergarantie
MITGELIEFERTES ZUBEHÖR	
Lieferumfang Typ 100 / 20:	4x Messwandler (Typ: A1000034 / 100A), 10x Messwandler (Typ: A1000058 / 20A)
Lieferumfang Typ 100 / 40:	4x Messwandler (Typ: A1000034 / 100A), 10x Messwandler (Typ: A1000033 / 40A)
Sonstiges:	1x Benutzerhandbuch (Deutsch), 1x Mini USB-Kabel 1m, diverse Stecker
OPTIONALES ZUBEHÖR *1	
Messwandler:	1x Messwandlerset (10 Stück), Typ: A1000063 (20 A)
Messwandler:	1x Messwandlerset (10 Stück), Typ: A1000046 (40 A)
Produktergänzung:	Home Smart Energy Monitor, -Datenlogger, -Manager

*1 nicht im Lieferumfang enthalten

*2 Gerät muss in einem Brandschutzgehäuse wie z.B. Schaltschrank oder AP-Gehäuse installiert werden.

16. GEWÄHRLEISTUNG

Die Gewährleistung für den Smart Energy Meter der Smart Energy GmbH entspricht den gesetzlichen Bestimmungen zum Zeitpunkt des Erwerbs. Unbefugte Reparaturversuche sowie das Öffnen des Geräts führen zum Verlust der Gewährleistung.

17. RÜCKSENDUNG / RMA

Was ist eine RMA-Prozedur?

Sie können Ihr Gerät für Reparaturen mit Hilfe des sogenannten RMA-Verfahren (Return Merchandise Authorisation) an uns zurücksenden. Bitte fordern Sie, bevor Sie das Gerät an uns versenden, eine RMA-Nummer an.



Bitte beachten Sie:
Ohne RMA-Nummer können wir keine Geräte annehmen.

Anfordern der RMA-Nummer

1. Verwenden Sie das RMA-Formular unter folgender Adresse:
www.smart4energy.com/de/kontakt/rma-prozess
2. Bitte füllen Sie das RMA-Formular sorgfältig aus und beachten Sie, dass ALLE Pflichtfelder auf jeden Fall ausgefüllt sein müssen!
3. Senden Sie uns das ausgefüllte Formular ab.

Innerhalb der nächsten 3–5 Werktage erhalten Sie eine Bestätigung über den Eingang Ihres Formulars und Ihre RMA-Nummer. Sie können die RMA-Nummer auch unter +49 (0) 2484 / 918 292 bei uns beantragen. Halten Sie für das Gespräch mit einem unserer Mitarbeiter bitte folgende Angaben bereit:

- Ihre persönlichen Daten (Name, Adresse, Telefonnummer).
- Die Daten des Gerätes (Bezeichnung, Typ, Seriennummer).
- Den Grund der Rücksendung und eine kurze Beschreibung des Defektes.

Versand der Geräte

Ihre Sendung muss folgende Informationen enthalten:

- RMA-Nummer, die Sie von uns erhalten haben.
- Ihre persönlichen Daten (Name, Adresse, Telefonnummer).
- Die Daten des Gerätes (Bezeichnung, Typ, Seriennummer).
- Den Grund der Rücksendung und eine kurze Beschreibung des Defektes.

Hinweise zum Versand

Verpacken Sie das Gerät stets sorgfältig (vorzugsweise Originalkarton). Zubehör (Messwandler, Stecker oder Handbuch) legen Sie bitte nur nach Absprache bei. Sobald das Gerät bei uns angekommen ist, werden wir uns um eine schnelle Bearbeitung des Vorgangs bemühen.

Sollten Sie Fragen haben oder weitere Informationen benötigen, dann kontaktieren Sie uns unter der Rufnummer **+49 (0) 2484 / 918 292** oder per E-Mail: **rma@smart4energy.com**

18. HAFTUNGSAUSSCHLUSS

Es gelten als Grundsatz die Allgemeinen Lieferbedingungen der ProSolarTec GmbH. Der Inhalt dieser Unterlagen wird fortlaufend überprüft und gegebenenfalls angepasst. Trotzdem können Abweichungen nicht ausgeschlossen werden. Es wird keine Gewähr für Vollständigkeit gegeben. Die jeweils aktuelle Version ist im Internet unter www.smart4energy.com abrufbar oder über die üblichen Vertriebswege zu beziehen. Gewährleistungs- und Haftungsansprüche bei Schäden jeglicher Art sind ausgeschlossen, wenn Sie auf eine oder mehrere der folgenden Ursachen zurückzuführen sind:

- Transportschäden
- Unsachgemäße oder nicht bestimmungsgemäße Verwendung des Produktes.
- Betreiben des Produktes in einer nicht vorgesehenen Umgebung.
- Betreiben des Produktes unter Nichtberücksichtigung der am Einsatzort relevanten gesetzlichen Sicherheitsvorschriften.
- Nichtbeachten der Warn- und Sicherheitshinweise in allen für das Produkt relevanten Unterlagen.
- Betreiben des Produktes unter fehlerhaften Sicherheits- und Schutzbedingungen.
- Eigenmächtiges Verändern oder Reparieren des Produktes oder der mitgelieferten Software.
- Fehlverhalten des Produktes durch Einwirkung angeschlossener oder benachbarter Geräte außerhalb der gesetzlich zulässigen Grenzwerte.
- Katastrophenfälle und höhere Gewalt.

Die Nutzung der mitgelieferten, von der ProSolarTec GmbH hergestellten Software unterliegt zusätzlich den folgenden Bedingungen:

- Die ProSolarTec GmbH lehnt jegliche Haftung für direkte oder indirekte Folgeschäden, die sich aus der Verwendung der von ProSolarTec GmbH erstellten Software ergeben, ab. Dies gilt auch für die Leistung beziehungsweise Nicht-Leistung von Support Tätigkeiten.

Wir behalten uns alle Rechte an diesem Dokument und den darin enthaltenen Gegenständen und Abbildungen vor. Vervielfältigung, Bekanntgabe an Dritte oder Verwertung seines Inhaltes – auch von einzelnen Inhalten, Grafiken – ist ohne vorherige schriftliche Zustimmung durch die ProSolarTec GmbH verboten.

ProSolarTec GmbH
Trierer Straße 53a
53894 Mechernich / Germany

Hotline: +49 (0) 2484 / 918 292
E-Mail: info@smart4energy.com
Internet: www.smart4energy.com

Revision: 2020WSF07OKLT13ZD

19. EG-KONFORMITÄTSERKLÄRUNG

EG-Konformitätserklärung

**gemäß der EG-Richtlinie 2004/108/EG (elektromagnetische Verträglichkeit)
vom 15. Dezember 2004**

Hiermit erklären wir, dass das nachstehend bezeichnete Gerät in seiner Konzeption und Bauart sowie in der von uns in Verkehr gebrachten Ausführung den grundlegenden Sicherheits- und Gesundheitsanforderungen der EG-Richtlinie 2004/108/EG entspricht. Bei einer mit uns nicht abgestimmten Änderung des Gerätes verliert diese Erklärung ihre Gültigkeit.

Hersteller:¹⁾ ProSolarTec GmbH,
Trierer Straße 53a,
D-53894 Mechernich

Beschreibung des Gerätes:

Typenbezeichnung:

Smart Energy Meter 100 / 20 MC
Smart Energy Meter 100 / 40 MC
Smart Energy Meter 100 / 100 MC
Smart Energy Meter 400 / 100 MC
Smart Energy Meter 400 / 400 MC
Smart Energy Meter 400 / 800 MC
Smart Energy Meter INDIVIDUAL

Es wird die Übereinstimmung mit weiteren, ebenfalls für das Produkt geltenden EG-Richtlinien erklärt:

*Niederspannung EG-Richtlinie (2006/95/EG) vom 12. Dezember 2006
EN 61326-1:2013, IEC 61326-1:2012 Teile / Parts
EN 55011:2009+ A1:2010, EN 61000-3-2:2006 + A1:2009 + A2:2009
EN 61000-3-3:2008, EN 61000-4-2, EN 61000-4-3, EN 61000-4-4, EN
61000-4-5 EN 61000-4-6, EN 61000-4-8, EN 61000-4-11*

Mechernich, 13.07.2020
ProSolarTec GmbH



Christian Salewski
Geschäftsführer

1) Vollständige Anschrift des Herstellers

20. ZERTIFIKAT

Kalibrier-Zertifikat

vom 20. Januar 2015

Hiermit erklären wir, dass das nachstehend bezeichnete Gerät eine interne Kalibrierung durchläuft. Das bezeichnete Gerät wird mittels Prüfadapter und Smart4Energy Software geprüft und getestet sowie auf bis zu 0,5% Genauigkeit kalibriert. Änderung des Gerätes verliert dieses Zertifikat ihre Gültigkeit.

Hersteller:¹⁾ ProSolarTec GmbH,
Trierer Straße 53a,
D-53894 Mechernich

Beschreibung des Gerätes:

Typenbezeichnung:

Smart Energy Meter 100 / 20 MC
Smart Energy Meter 100 / 40 MC
Smart Energy Meter 100 / 100 MC
Smart Energy Meter 400 / 100 MC
Smart Energy Meter 400 / 400 MC
Smart Energy Meter 400 / 800 MC
Smart Energy Meter INDIVIDUAL

Es wird die Übereinstimmung mit den folgenden gelisteten Messwandler Typen bestätigt:

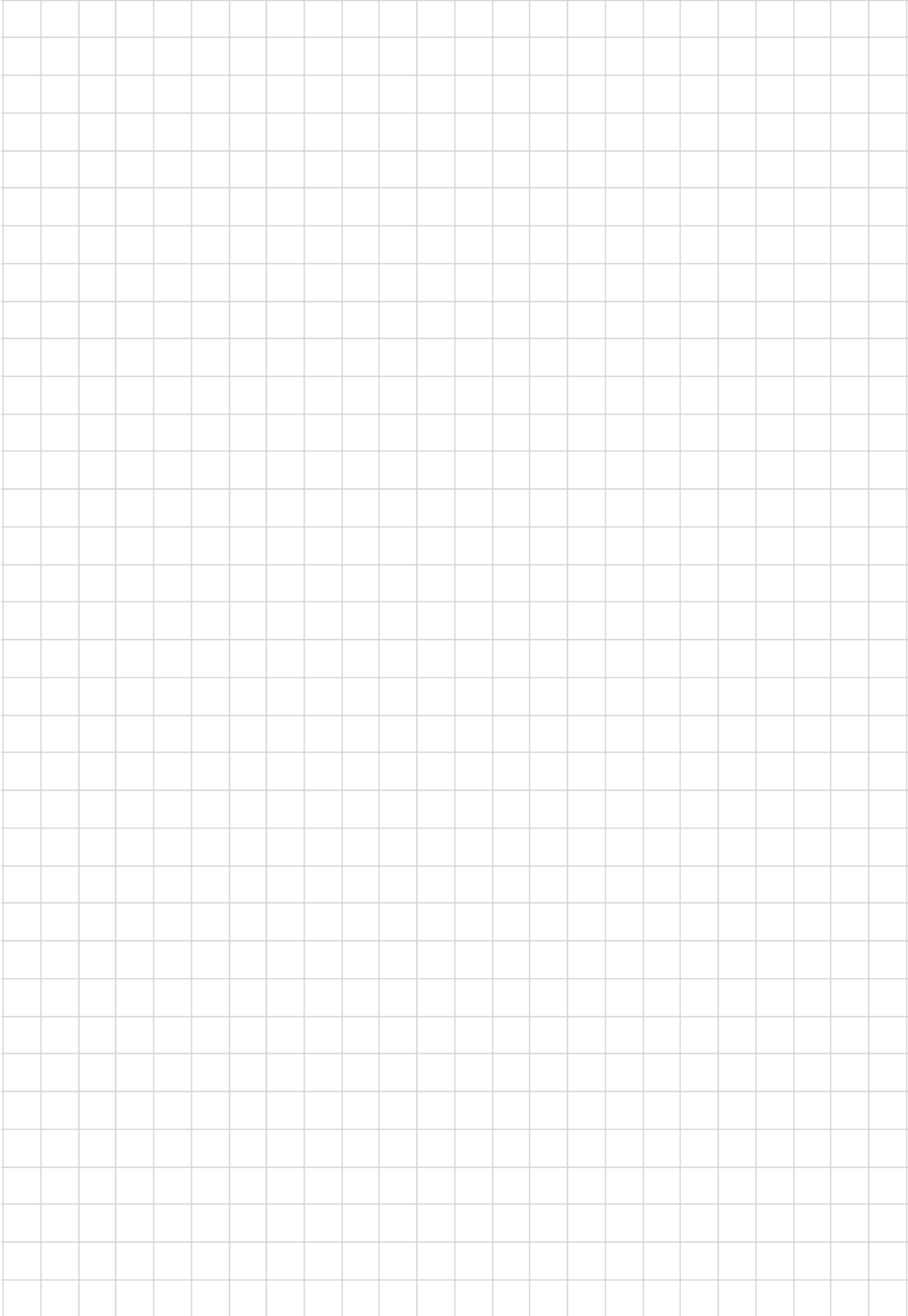
- XY-14-022 Current Transformer 40A/16mA
- XY-14-023 Current Transformer 120A/40mA
- XY-15-016 Current Transformer 20A/16mA
- XY-15-018 Current Transformer 100A/16mA
- XY-15-019 Current Transformer 400A/16mA
- XY-15-020 Current Transformer 400A/40mA
- XY-15-023 Split Current Transformer 5(20)A/2mA
- XY-15-024 Split Current Transformer 5(40)A/2mA
- XY-15-025 Split Current Transformer 5(100)A/2mA
- XY-15-026 Split Current Transformer 5(400)A/2mA
- XY-15-027 Split Current Transformer 5(120)A/2mA
- XY-15-028 Split Current Transformer 5(400)A/2mA
- XY-19-036 Split Current Transformer 5(800)A/2mA

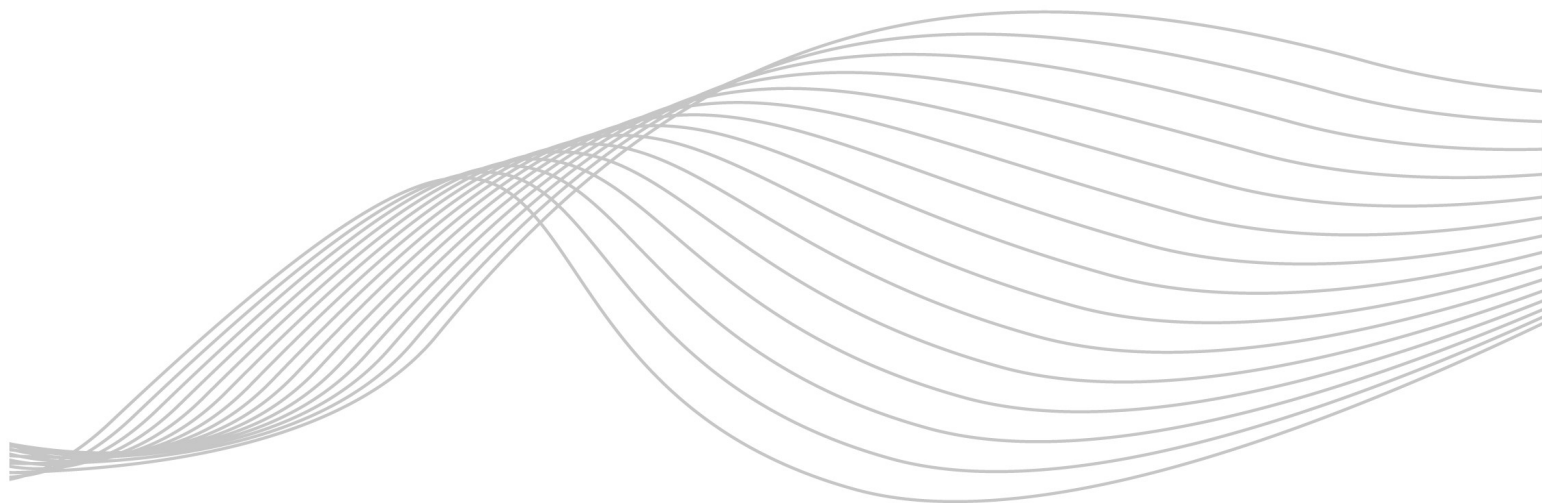
Mechernich, 13.07.2020
ProSolarTec GmbH



Christian Salewski
Geschäftsführer

1) Vollständige Anschrift des Herstellers





ProSolarTec GmbH
Trierer Straße 53a
53894 Mechernich / Germany

Phone: +49 (0) 24 84 / 918 292
Web: www.smart4energy.com
E-Mail: info@smart4energy.com